

FITTINGS
fox

2016 **TECHNICAL** CATALOGUE

- Katalog techniczny
- Технический каталог





FOX FITTINGS

is one of the leading producers in Europe of Fittings and Ball Valves made of Polyethylene. The company has an extensive distribution network in most countries of the European Union and in many countries around the World.

FOX FITTINGS was established in 1990 and as a Family business, is committed to a stable and continuous development of its brand. With its innovative approach, The Company introduces every year many new products to its range, thereby offering its customers a solid technical support and high quality fittings. FOX FITTINGS products comply with current international standards, both in the gas and in the water, and are manufactured only from the best materials. The company has a number of certificates confirming the highest quality of its products.

- **FOX FITTINGS** jest jednym z wiodących producentów kształtek elektrooporowych oraz zaworów kulowych z polietylenu na rynku europejskim. Firma posiada obecnie rozbudowaną sieć dystrybucji w większości krajów Unii Europejskiej oraz w wielu krajach na całym Świecie. FOX FITTINGS powstała w 1990 r i jako firma rodzinna dąży do stabilnego i ciągłego rozwoju swojej marki. Dzięki innowacyjnemu podejściu, FOX FITTINGS wprowadza co roku wiele nowych pozycji do swojego asortymentu, tym samym oferując swoim klientom stałe wsparcie techniczne oraz produkty wysokiej jakości. Produkty marki FOX FITTINGS są zgodne z obowiązującymi normami, zarówno na rynku gazowym, jak i wodnym, wytwarzane z surowców najwyższej jakości. Firma posiada wiele certyfikatów potwierdzających wysoką jakość oferowanych produktów.
- **FOX FITTINGS** является одним из ведущих производителей Полиэтиленовых Фитингов и Шаровых кранов на Европейском рынке. Компания имеет развитую дистрибьюторскую сеть в большинстве стран Европейского Союза также как и по всему Миру. Компания FOX FITTINGS была создана в 1990 году как семейный бизнес. От момента создания и до сих пор стремится к стабильному и постоянному развитию своей Марки. Благодаря инновационному подходу, компания каждый год пополняет свои ассортимент, тем самым предлагая своим клиентам надёжную техническую поддержку и высококачественные продукты. Продукция FOX FITTINGS соответствует действующим международным стандартам используемые в газовых сетях, так как и в водопроводах, и изготавливаются только из высококачественных материалов. Компания имеет ряд сертификатов, подтверждающих высокое качество своей продукции.

CONTENTS

- Spis treści
- Содержание

4	Technical data Dane techniczne / технические данные
6	Product labeling Znakowanie produktów / Маркировка продукции
7	Electrofusion fittings Kształtki elektrooporowe / Электросварочные фитинги
25	PE Steel and PE/Brass Transitions Połączenia PE/STAL i PE/Mosiądz / Переходы PE/Сталь и PE/Латунь
27	PE Ball-Valves Zawory Kulowe PE/Краны шаровые PE
31	Street Boxes Skrzynki uliczne / Уличные боксы
33	Spigot fittings Kształtki doczołowe / Стыковые Фиттинги
45	Flanges Kołnierze / Фланцы
47	Segmented Fittings Kształtki segmentowe / Сегментные фиттинги
49	Electrofusion Welding Machines Zgrzewarki Elektrooporowe / Электросварочные Аппараты
52	Welding Accessories Akcesoria do zgrzewania / Сварочные аксессуары
54	Welding Manual Instrukcja zgrzewania / Сварочные Инструкции



TECHNICAL DATA

Material

The raw material complies with the requirements of EN 1555 and EN 12201. Electrofusion and spigot fittings are made of PE100 or PE100 RC.

Parameter	Właściwości	Jednostka	Metoda badania
Density	≥ 930	kg/m ³	ISO 1183:1987
Melt-flow index (MFR)	from 0,2 to 1,4	g/10 min	EN ISO 1133:1999
Oxidation induction time	≥ 20	min	EN 728
Colour	Black		

Geometrical characteristic

Measurements of dimensions comply requirements of EN ISO 3126. All dimensions of fittings comply requirements of EN 1555 and EN 12201 All electrofusion fittings are manufactured in SDR11 Spigot fittings are manufactured in SDR11 and SDR17.

Resistance to internal pressure

Gas	Water
Maximum operatin pressure (MOP)	
10 bar – for SDR11	PN16 for SDR11
6 bar – for SDR17	PN10 for SDR17

Marking

Data	Feature or symbol
Standard number	PN:EN 12201 PN:EN 1555
Producer's name	in exp. FOX FITTINGS
Nominal diameter of the pipe	in exp. 110
Material	in exp. PE100
SDR of the fitting	in exp. SDR11
SDR welding range	in exp. SDR11 – SDR17
Applications	in exp. gas/water

Welding

Welding of the fittings can be made by any electrofusion welding machine in two ways:

1. Automatically with barcode reader
2. Manually – entering data from the label
Electrofusion Fittings SDR 11 can weld pipes SDR11, SDR 17 (>32 mm) PE100, PE100RC and PE80.



DANE TECHNICZNE / ТЕХНИЧЕСКИЕ ДАННЫЕ

Материал

Tworzywo, z którego wykonane są kształtki, jest zgodne z EN 1555 i EN 12201. Kształtki elektrooporowe jak i doczołowe produkowane są z materiału PE100 lub PE100 RC.

Parametr	Właściwości	Jednostka	Metoda badania
Gęstość tworzywa	≥ 930	kg/m ³	ISO 1183:1987
Wskaźnik szybkości płynięcia (MFR)	od 0,2 do 1,4	g/10 min	EN ISO 1133:1999
Czas indukcji utleniania ≥ 20 min EN 728	≥ 20	min	EN 728
Kolor	Czarny		

Cechy geometryczne

Pomiary geometryczne są wykonywane zgodnie z EN ISO 3126. Wszystkie wymiary są zgodne z EN 1555 i EN 12201.

Wytrzymałość na ciśnienie wewnętrzne

Gaz	Woda
Maksymalne ciśnienie robocze (MOP)	
10 bar – for SDR11	PN16 for SDR11
6 bar – for SDR17	PN10 for SDR17

Cechowanie

Parametr	Cecha lub symbol
Numer normy systemowej	PN:EN 12201 PN:EN 1555
Znak handlowy producenta	np. FOX FITTINGS
Nominalna średnica rury	np. 110
Materiał	np. PE100
Szereg wymiarowy	np. SDR11
Zakres zgrzewania	np. SDR11 – SDR17
Przesyłane medium	np. gaz / woda

Zgrzewanie

Każda kształtka elektrooporowa może być zgrzewana przy pomocy dowolnej zgrzewarki na dwa sposoby:

- Przy użyciu kodu kreskowego (zawierającego wszystkie parametry zgrzewania)
- Manualnie - wprowadzając parametry umieszczone na etykiecie
Kształtki elektrooporowe SDR11 mogą zgrzewać rury SDR11, SDR17 (>=32mm) PE100, PE100RC i PE80

Материал

Пластмасса, из которой изготовлены фитинги, соответствует нормам EN 1555 и EN 12201. Электрорезисторные и стыковые фитинги изготовлены из материала PE100 или PE100 RC.

Параметр	Свойства	Единица изм.	Метод проверки
Плотность пластмассы	≥ 930	кг/м ³	ISO 1183:1987
Индекс текучести (MFR)	от 0,2 до 1,4	г/10 min	EN ISO 1133:1999
Время индукции окисления	≥ 20	мин.	EN 728
Цвет	Чёрный		

Геометрические характеристики

Геометрические измерения производятся в соответствии с EN ISO 3126. Все размеры соответствуют EN 1555 и EN 12201. Электросварочные фитинги выпускаются в размерном ряду SDR11. Стыковые фитинги выпускаются в размерных рядах SDR11 и SDR17.

Стойкость к внутреннему давлению

Газ	Вода
Максимальное рабочее давление (MOP)	
10 бар – для SDR11	PN16 для SDR11
6 бар – для SDR17	PN10 для SDR17

Маркировка

Данные	Маркировка или символ
Номер системной нормы	PN:EN 12201 PN:EN 1555
Торговый знак производителя	напр., FOX FITTINGS
Номинальный диаметр трубы	напр., 110
Материал	напр., PE100
Размерный ряд	напр., SDR11
Диапазон сварки	напр., SDR11 – SDR17
Передача рабочему телу	напр., газ/вода

Сварка

Каждый электрорезисторный фитинг можно сваривать двумя способами:

- при помощи штрихового кода (содержащего все параметры сварки)
- вводя вручную параметры, нанесённые на фитинг
Электросварочные фитинги SDR 11 могут сваривать трубы SDR11, SDR17 (>32 мм) PE100, PE100RC, PE80.

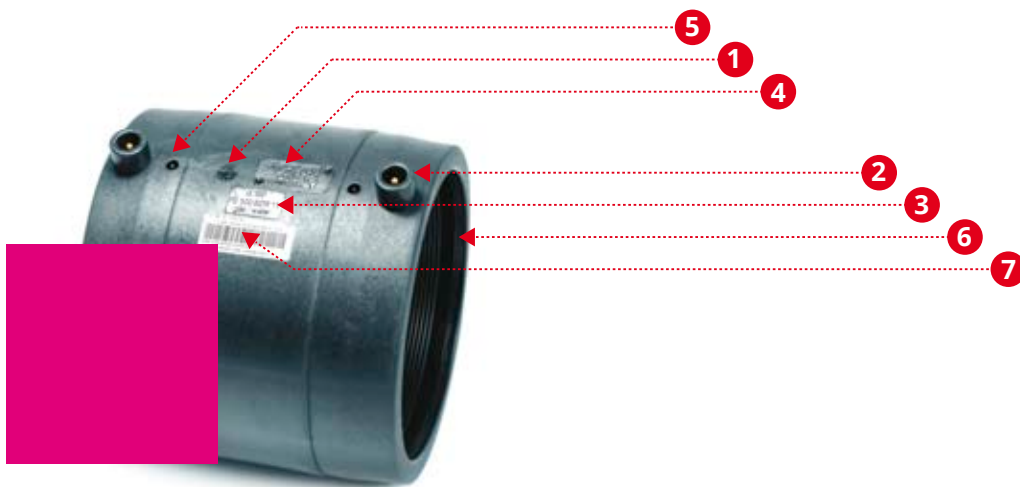


PRODUCT LABELING

- Znakowanie produktów
- Маркировка продукции

Original Fox Fittings products manufactured at the factory in Wilamowice (Poland) have the following characteristic features which distinguish them from among goods of other manufacturers.

- Oryginalne wyroby Fox Fittings produkowane w fabryce w Wilamowicach (Polska) posiadają następujące cechy szczególne, które wyróżniają je spośród wyrobów innych producentów.
- Оригинальные продукты Fox Fittings, производимые на заводе в Wilamowice (Пол ьша) имеют следующие особенности, которые отличают их от других производителей.



- 1 Manufacture date**
The arrow indicates the month and the figures on both sides of the arrow – the two last digits of the. Year of the manufacture / Data produkcji - Strzałka wskazuje miesiąc. Cyfry po obu stronach strzałki – dwie ostatnie cyfry roku produkcji / Дата изготовления – стрелка указывает на месяц. Цифры по обе стороны стрелки - последние две цифры года выпуска
- 2 Brass connectors**
With the diameter of 4.0 (standard) or 4.7 (on request) / Końcówki robocze - wykonane z mosiądzu o średnicy 4,0 (standard) lub 4,7 (na życzenie klienta) / Наконечники – из латуни диаметром 4,0 (стандарт) или 4,7 (на заказ)
- 3 Rating plate**
Fitting diameter, material, SDR, intended use (GAS, WATER) / Tabliczka znamionowa - średnica kształtki, materiał, SDR, przeznaczenie (GAZ,WODA) / Табличка – диаметр фиттинга, материал , СДР, предназначение (газ, вода)
- 4 FOX FITTINGS logo** / Logo FOX FITTINGS / FOX FITTINGS логотип
- 5 Welding indicators**
They allow to assess visually whether the pressure welding process has proceeded satisfactorily / Znaczniki zgrzewu (wypływki) - pozwalają na wizualną ocenę, czy proces zgrzewania przebiegł pomyślnie / Выплывка – Разрешает визуально оценить то что процесс сварки был успешным
- 6 Heating coil**
In FOX FITTINGS products, is always covered with PE, for sizes 20-50 mm with round profile, for bigger sizes of a square profile, which protects it against mechanical damage / Spirala grzewcza - w przypadku wyrobów FOX FITTINGS – spirala zawsze pokryta jest materiałem PE, w średnicach 20-50 mm o profilu okrągłym, w większych średnicach o profilu kwadratowym, powierzchnia wewnętrzna jest gładka, co zapobiega uszkodzeniom mechanicznym / Проволка – в случае фитингов FOX - спираль всегда покрыта PE, в размерах 20-50 мм о круглым профиле, од 63 мм и больше в квадратной форме для увеличения зоны сварки и чтобы защитить фитинг от механических повреждений.
- 7 Label**
Contains information of the type of the pduct and diameter (the same as on the rating plate in item 3); ID – a unique number which identifies the fitting and makes it possible to determine the exact manufacturing date and the batch material which the fitting has been made of; maximum operating pressure; welding / cooling time; voltage (always 39.5 Volt for FOX products); SDR of the pipes; welding barcode and traceability code– data for welding machines with a scanner; the standards which the product complies with / Etykieta zawiera informacje o typie kształtki i średnicy (identyczne z tabliczką znamionową pkt. 3); numer ID – unikalny numer identyfikujący daną kształtkę, dzięki któremu można określić dokładną datę produkcji oraz partię materiału, z którego kształtka została wykonana; maksymalnym ciśnieniu roboczym; czasie zgrzewania/stygnięcia, napięciu (zawsze 39,5 V dla produktów FOX); SDR rur; kod kreskowy oraz kod traceability – dane dla zgrzewarek posiadających skaner; Normy, które spełnia dany wyrób / Этикетка – содержит информацию о типе и диаметре фитинга (идентичной заводской табличке пункт 3.), номер ID - индивидуальный номер, который идентифицирует данный продукт, так что вы можете определить точную дату изготовления и партию материала из которого фитинг был изготовлен, максимальное рабочее давление, время сварки / охлаждения, напряжения (всегда 39,5 вольт для продуктов FOX); SDR трубы, штрих-код для сварки и код трейсбилити- данные для сварочных аппаратов со сканером, стандарты которым соответствует данный продукт.

ELECTROFUSION FITTINGS

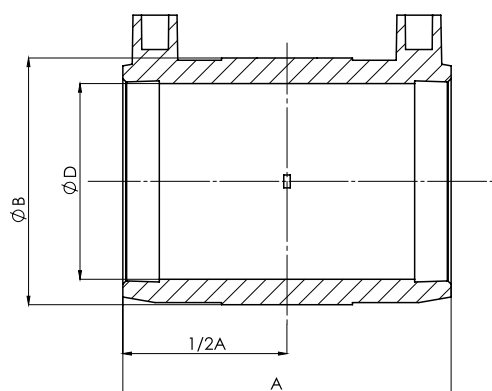
- KSZTAŁTKI ELEKTROOPOROWE
- ЭЛЕКТРОСВАРОЧНЫЕ ФИТИНГИ



ELECTROFUSION COUPLER

PE100 SDR11

- Mufa elektrooporowa PE 100 SDR 11
- Муфта Электросварочная ПЕ 100 СДР 11

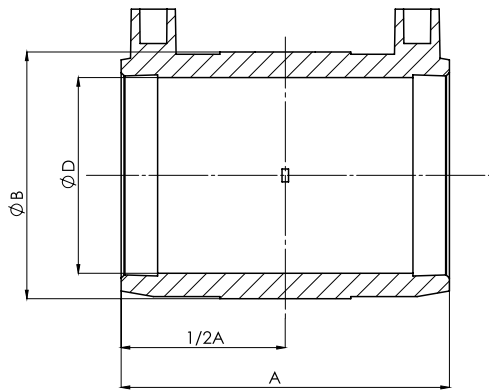


Size / Wymiar Размер (mm) D	Code Kod / код	A (mm)	B (mm)	Weight Waga / Вес (kg)	Packing / Pakowanie Упаковка
20	ME02011	86	36	0,063	200
25	ME02511	86	37	0,053	200
32	ME03211	86	44	0,064	180
40	ME04011	89	52	0,078	120
50	ME05011	87	68	0,143	90
63	ME06311	111	80	0,212	50
75	ME07511	135	96	0,347	30
90	ME09011	148	112	0,483	18
110	ME11011	157	133	0,683	14
125	ME12511	167	152	0,864	18
140	ME14011	176	167	1,110	14
160	ME16011	180	190	1,550	12
180	ME18011	187	211	1,763	8
200	ME20011	188	238	2,130	6
225	ME22511	219	265	3,000	4
250	ME25011	224	292	3,750	2
280	ME28011	242	336	5,950	2
315	ME31511	259	374	7,600	2
355	ME35511	291	438	13,100	1
400	ME40011	295	493	18,320	1

ELECTROFUSION COUPLER

PE100 SDR17

- Mufa elektrooporowa PE 100 SDR 17
- Муфта Электросварочная ПЕ 100 СДР 17

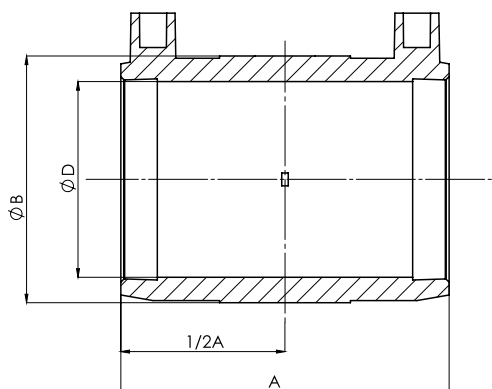


Size / Wymiar Размер (mm) D	Code Kod / код	A (mm)	B (mm)	Weight Waga / Вес (kg)	Packing / Pakowanie Упаковка
355	ME35517	291	416	9,522	1
400	ME40017	295	467	18,000	1
450	ME45017	327	526	16,000	1
500	ME50017	358	584	22,000	1
560	ME56017	396	647	34,000	1
630	ME63017	440	727	35,000	1

ELECTROFUSION COUPLER

PE100 SDR9

- Mufa elektrooporowa PE 100 SDR 9
- Муфта Электросварочная ПЕ 100 СДР 9

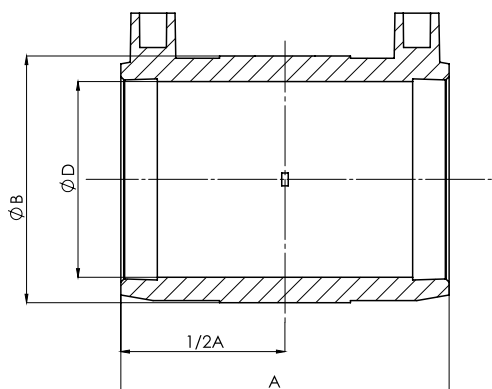


Size / Wymiar Размер (mm) D	Code Kod / код	A (mm)	B (mm)	Weight Waga / Вес (kg)	Packing / Pakowanie Упаковка
20	ME02009	86	36	0,063	200
25	ME02509	86	37	0,053	200
32	ME03209	86	44	0,070	180
40	ME04009	89	58	0,120	120
50	ME05009	87	68	0,150	90
63	ME06309	111	80	0,220	50
75	ME07509	135	100	0,430	30
90	ME09009	148	113	0,483	18
110	ME11009	157	156	0,880	14

ELECTROFUSION COUPLER

PE100 SDR7,4

- Mufa elektrooporowa PE 100 SDR 7,4
- Муфта Электросварочная ПЕ 100 СДР 7,4

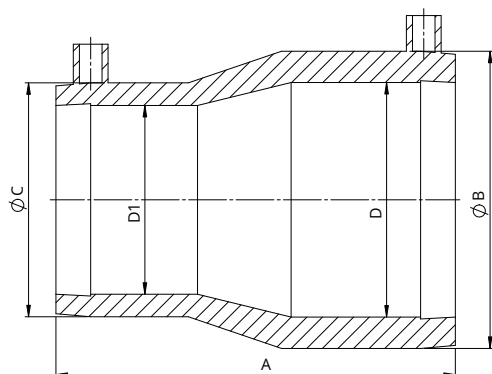


Size / Wymiar / Размер (mm) D	Code Kod / код	A (mm)	B (mm)	Weight Waga / Вес (kg)
20	ME020074	86	39	0,094
25	ME025074	86	40	0,079
32	ME032074	86	48	0,096
40	ME040074	89	58	0,117
50	ME050074	87	74	0,215
63	ME063074	111	88	0,318
75	ME075074	135	106	0,521
90	ME090074	148	123	0,724
110	ME110074	157	147	1,025
125	ME125074	167	167	1,296
140	ME140074	176	183	1,666
160	ME160074	180	209	2,325

ELECTROFUSION REDUCER

PE100 SDR11

- Redukcja elektrooporowa PE 100 SDR 11
- Переход Электросварочный ПЕ 100 СДР 11

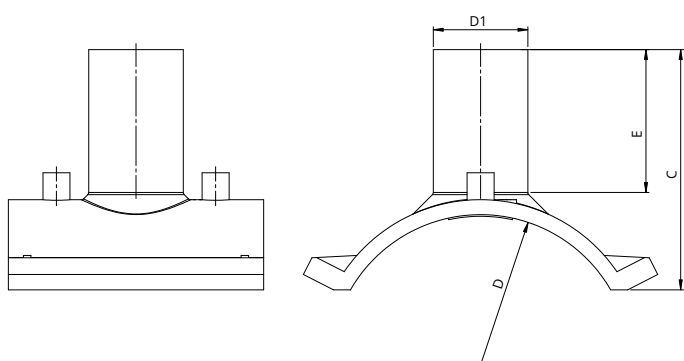


Size / Wymiar Размер (mm) D	Code Kod / код	A (mm)	B (mm)	C (mm)	Weight Waga / Вес (kg)	Packing Пакування Упаковка
25/20	RE02502011	86	36	36	0,056	180
32/20	RE03202011	86	44	37	0,071	180
32/25	RE03202511	87	44	37	0,067	180
40/25	RE04002511	87	57	37	0,095	120
40/32	RE04003211	86	58	46	0,102	120
50/25	RE05002511	85	68	46	0,134	100
50/32	RE05003211	86	68	46	0,123	100
50/40	RE05004011	87	67	57	0,135	90
63/25	RE06302511	112	81	46	0,205	50
63/32	RE06303211	113	81	46	0,187	50
63/40	RE06304011	110	81	58	0,203	50
63/50	RE06305011	111	81	65	0,199	50
75/63	RE07506311	127	100	82	0,389	30
90/63	RE09006311	128	116	82	0,460	20
90/75	RE09007511	132	115	100	0,513	20
110/63	RE11006311	168	141	83	0,783	12
110/75	RE11007511	163	142	101	0,835	12
110/90	RE11009011	169	142	115	0,873	12
125/63	RE12506311	181	151	82	0,810	20
125/90	RE12509011	181	151	111	0,820	20
125/110	RE12511011	181	151	135	0,890	20
160/90	RE16009011	227	195	133	1,845	12
160/110	RE16011011	227	195	136	1,657	12
200/125	RE20012511	226	239	150	2,180	6
200/160	RE20016011	226	239	196	2,620	6
200/180	RE20018011	226	239	214	2,650	6
225/160	RE22516011	261	267	196	3,230	4
225/180	RE22518011	251	267	214	3,330	4
225/200	RE22520011	251	267	239	3,450	4

BRANCH SADDLE

PE100 SDR11

- Odgażenie siodłowe PE 100 SDR 11
- Отвод седловый (без фрезы) ПЕ 100 СДР 11



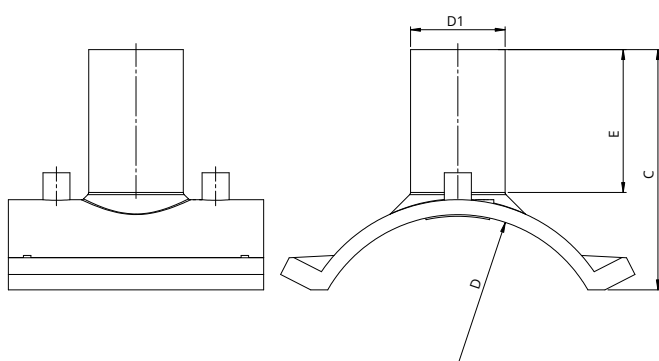
Size / Wymiar Размер (mm) D	Code Kod / код	C (mm)	E (mm)	Weight Waga / Вес (kg)	Packing / Pakowanie Упаковка
40/32	OE04003211	103	65	0,315	30
50/32	OE05003211	105	65	0,315	30
63/32	OE06303211	105	65	0,315	30
75/32	OE07503211	112	67	0,360	30
75/63	OE07506311	145	90	0,455	15
90/32	OE09003211	125	68	0,405	40
90/63	OE09006311	143	90	0,513	30
110/32	OE11003211	140	70	0,559	24
110/63	OE11006311	156	88	0,663	24
110/90	OE11009011	173	90	1,124	
125/32	OE12503211	140	75	0,513	24
125/63	OE12506311	154	90	0,605	24
160/32	OE16003211	162	67	0,769	20
160/63	OE16006311	180	107	0,871	20
160/75	OE16007511	180	107	0,990	12
160/90	OE16009011	198	108	1,044	12
160/110	OE16011011	199	110	1,220	12
180/32	OE18003211	165	68	0,503	30
180/63	OE18006311	180	107	0,512	20
180/75	OE18007511	180	107	0,780	12
180/90	OE18009011	194	108	1,055	12
180/110	OE18011011	196	110	1,223	12
200/32	OE20003211	157	99	0,512	20
200/40	OE20004011	157	99	0,567	20
200/50	OE20005011	156	99	0,587	20
200/63	OE20006311	156	99	0,616	20
200/75	OE20007511	156	97	0,660	12
200/90	OE20009011	160	109	0,693	12
200/110	OE20011011	162	111	0,707	12
225/32	OE22503211	157	99	0,757	20

Size / Wymiar Размер (mm) D	Code Kod / код	C (mm)	E (mm)	Weight Waga / Вес (kg)	Packing / Pakowanie Упаковка
225/63	OE22506311	157	97	0,837	20
225/75	OE22507511	164	110	1,023	12
225/90	OE22509011	166	112	1,104	12
225/110	OE22511011	163	112	1,200	12
250/32	OE25003211	154	99	0,793	20
250/40	OE25004011	154	99	0,801	20
250/50	OE25005011	156	98	0,812	20
250/63	OE25006311	156	98	0,872	20
250/75	OE25007511	166	114	1,094	12
250/90	OE25009011	163	112	1,107	12
250/110	OE25011011	168	112	1,285	12
280/32	OE28003211	156	99	0,793	20
280/40	OE28004011	156	99	0,817	20
280/50	OE28005011	156	99	0,851	20
280/63	OE28006311	157	99	0,872	20
280/75	OE28007511	166	114	0,942	12
280/90	OE28009011	163	111	1,107	12
280/110	OE28011011	166	112	1,279	12
315/32	OE31503211	157	99	0,803	20
315/40	OE31504011	159	100	0,823	20
315/50	OE31505011	160	101	0,855	20
315/63	OE31506311	154	97	0,850	20
315/75	OE31507511	167	111	1,098	12
315/90	OE31509011	168	112	1,148	12
315/110	OE31511011	168	112	1,220	12

BRANCH SADDLE UNIVERSAL

PE100 SDR11

- Odgażnienie siodłowe uniwersalne PE 100 SDR 11
- Отвод седловый Универсальный (без фрезы) ПЕ 100 СДР 11



Size / Wymiar Размер (mm) D	Code Kod / код	C (mm)	E (mm)	Weight Waga / Вес (kg)	Packing / Pakowanie Упаковка
355-560/63	OE35556006311	163	114	0,832	12
355-560/75	OE35556007511	163	114	0,854	12
355-560/90	OE35556009011	163	114	0,877	12
355-560/110	OE35556011011	168	114	1,032	12

FOXGrip - Installation tool

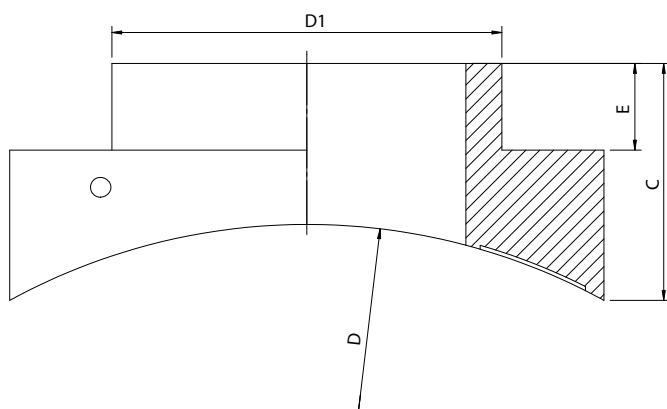
- FOXGrip - Urządzenie do montażu
- FOXGrip - Монтажный инструмент



BRANCH SADDLE VLS TYPE

PE100 SDR11

- Odgałężenie siodłowe typu VLS PE100 SDR 11
- Отвод седловый (без фрезы) тип ВЛС ПЕ 100 СДР 11



Size / Wymiar / Размер (mm) D	Code / Kod / код	Packing / Pakowanie / Упаковка
355/160	OE35516011	1
355/225	OE35522511	1
400/160	OE40016011	1
400/225	OE40022511	1
400/315	OE40031511	1
500/315	OE50031511	1
560/315	OE56031511	1
630/315	OE63031511	1
710/315	OE71031511	1
800/315	OE80031511	1
900/315	OE90031511	1
1000/315	OE90131511	1

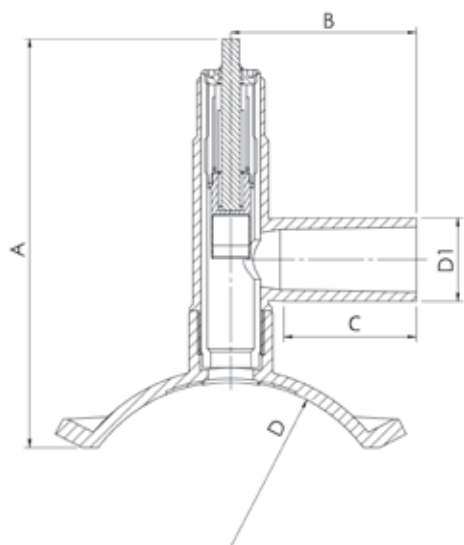
More sizes available on request

Więcej rozmiarów dostępnych na zażyczenie / Больше размеров доступны под заказ

TAPING VALVE

PE100 SDR11

- Zawór siodłowy do nawiercania PE100 SDR11
- Седловидный тройник с фрезой и краном ПЕ 100 СДР 11

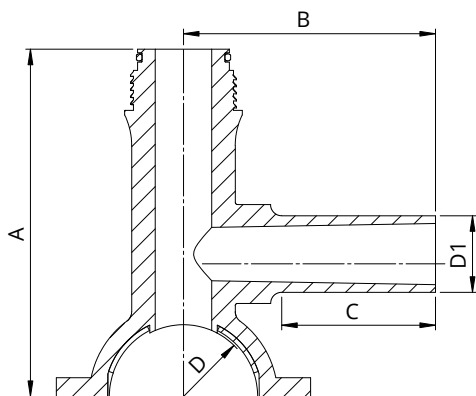


Size / Wymiar Размер (mm) D	Code Kod / код	A (mm)	B (mm)	C (mm)	Weight Waga / Вес (kg)
75/32	ZNF07503211	305	140	111	2,400
75/63	ZNF07506311	305	140	111	2,455
90/32	ZNF09003211	305	140	111	2,450
90/63	ZNF09006311	305	140	111	2,513
110/32	ZNF11003211	305	140	111	2,612
110/63	ZNF11006311	305	140	111	2,663
125/32	ZNF12503211	305	140	111	2,550
125/63	ZNF12506311	305	140	111	2,605
160/32	ZNF16003211	335	140	111	2,812
160/63	ZNF16006311	335	140	111	2,871
180/32	ZNF18003211	335	140	111	2,450
180/63	ZNF18006311	335	140	111	2,512
200/32	ZNF20003211	335	140	111	2,570
200/63	ZNF20006311	335	140	111	2,616
225/32	ZNF22503211	305	140	111	2,790
225/63	ZNF22506311	305	140	111	2,837
250/32	ZNF25003211	305	140	111	2,830
250/63	ZNF25006311	305	140	111	2,893

TAPPING TEE

PE100 SDR11

- Trójnik siodłowy PE 100 SDR 11
- Седловидный тройник с фрезой PE 100 СДР 11



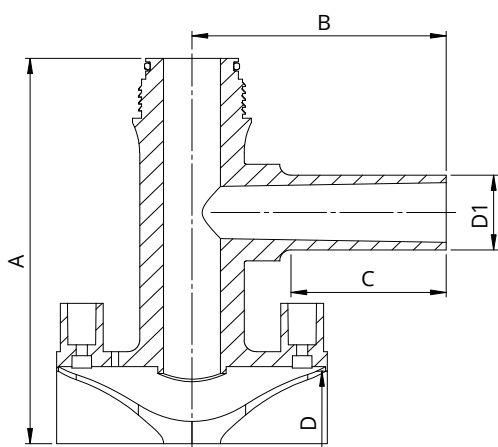
Size / Wymiar Размер (mm)	Code Kod / код	A (mm)	B (mm)	C (mm)	Weight Waga / Вес (kg)	Packing Пакование Упаковка
40/32	TS04003211	130	118	76	0,340	20
50/32	TS05003211	149	105	67	0,600	20
63/25	TS06302511	148	105	67	0,590	20
63/32	TS06303211	149	105	67	0,595	20
63/40	TS06304011	149	105	67	0,600	20
75/25	TS07502511	151	105	67	0,533	20
75/32	TS07503211	151	105	67	0,547	20
75/40	TS07504011	151	105	67	0,541	20
75/63	TS07506311	193	161	100	0,710	15
90/25	TS09002511	235	140	86	1,039	20
90/32	TS09003211	235	140	110	1,040	20
90/50	TS09005011	235	140	110	1,085	15
90/63	TS09006311	235	140	110	1,148	15
110/25	TS11002511	175	105	66	0,827	20
110/32	TS11003211	175	105	66	0,835	20
110/40	TS11004011	175	105	67	0,836	20
110/50	TS11005011	245	140	111	1,226	15
110/63	TS11006311	245	140	111	1,296	15
125/25	TS12502511	175	105	66	0,784	15
125/32	TS12503211	175	105	66	0,783	15
125/40	TS12504011	175	105	67	0,789	15
125/50	TS12505011	245	140	109	1,178	12
125/63	TS12506311	245	140	109	1,250	12
140/32	TS14003211	245	140	111	1,023	20
140/63	TS14006311	245	140	111	1,136	15
160/25	TS16002511	275	140	86	1,400	10
160/32	TS16003211	275	140	111	1,385	10
160/40	TS16004011	275	140	111	1,409	10
160/50	TS16005011	275	140	111	1,440	10
160/63	TS16006311	275	140	111	1,510	10
180/25	TS18002511	275	140	86	1,116	15

Size / Wymiar Размер (mm)	Code Код / код	A (mm)	B (mm)	C (mm)	Weight Waga / Вес (kg)	Packing Пакованіе Упаковка
180/32	TS18003211	275	140	111	1,115	15
180/40	TS18004011	275	140	111	1,126	15
180/50	TS18005011	275	140	111	1,161	14
180/63	TS18006311	275	140	111	1,230	14
200/25	TS20002511	270	140	86	1,345	10
200/32	TS20003211	270	140	111	1,119	10
200/40	TS20004011	270	140	111	1,145	10
200/50	TS20005011	270	140	111	1,176	10
200/63	TS20006311	245	140	111	1,458	10
225/25	TS22502511	270	140	86	1,134	10
225/32	TS22503211	245	140	111	1,334	10
225/40	TS22504011	245	140	111	1,350	10
225/50	TS22505011	265	140	111	1,169	10
225/63	TS22506311	245	140	111	1,474	10
250/25	TS25002511	245	140	86	1,373	10
250/32	TS25003211	245	140	111	1,384	10
250/40	TS25004011	245	140	111	1,390	10
250/50	TS25005011	245	140	111	1,425	10
250/63	TS25006311	245	140	111	1,517	10
280/25	TS28002511	240	140	86	1,373	10
280/32	TS28003211	240	140	111	1,384	10
280/40	TS28004011	240	140	111	1,390	10
280/50	TS28005011	240	140	111	1,425	10
280/63	TS28006311	240	140	111	1,517	10
315/25	TS31502511	247	140	86	1,365	10
315/32	TS31503211	247	140	111	1,384	10
315/40	TS31504011	247	140	111	1,424	10
315/50	TS31505011	247	140	111	1,492	10
315/63	TS31506311	247	140	111	1,526	10

1. Clamp made from PE or installing strip / Obejma dolna wykonana z PE lub pas montażowy / Зажим изготовлен из полиэтилена или монтажного ремня
2. Steel galvanized cutter / Frez stalowy, ocynkowany / Резак из стали оцинкованной
3. Protected from drilling too deep / Zabezpieczenie przed zbyt długim nawierceniem / Защищён от слишком глубокого прореза
4. Elongated spigot end of the tee / Bosy koniec trójnika o wydłużonej długości / Удлинённая стыковая часть
5. Sticker indicating drilling depth / Naklejka z oznaczeniem głębokości nawiercania / Наклейка с указанием глубины сверления

TAPPING TEE WITH PARALLEL OUTLET PE100 SDR11

- Trójnik siodłowy z odejściem równoległym PE 100 SDR 11
- Седелка с фрезой с параллельным отводом ПЕ 100 СДР 11



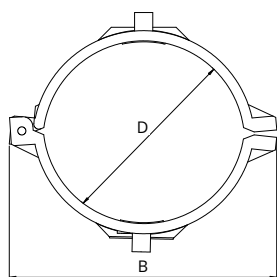
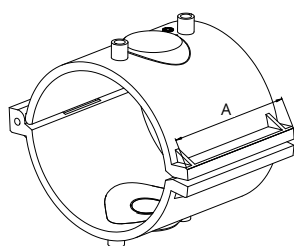
Size / Wymiar Размер (mm)	Code Kod / код	A (mm)	B (mm)	C (mm)	Weight Waga / Вес (kg)	Packing Пакованіе Упаковка
75/25	TSR07502511	152	105	63	0,533	20
75/32	TSR07503211	152	105	66	0,548	20
75/40	TSR07504011	152	105	68	0,541	20
90/25	TSR09002511	235	140	86	1,039	20
90/32	TSR09003211	235	140	111	1,040	20
90/50	TSR09005011	235	140	111	1,085	15
90/63	TSR09006311	235	140	111	1,148	15
110/25	TSR11002511	175	105	67	0,827	20
110/32	TSR11003211	175	105	67	0,835	20
110/40	TSR11004011	175	105	67	0,838	20
110/50	TSR11005011	245	140	111	1,226	15
110/63	TSR11006311	245	140	111	1,296	15
125/25	TSR12502511	175	105	67	0,784	15
125/32	TSR12503211	175	105	67	0,783	15
125/40	TSR12504011	175	105	67	0,789	15
125/50	TSR12505011	245	140	111	1,178	12
125/63	TSR12506311	245	140	111	1,250	12
160/25	TSR16002511	275	140	86	1,400	10
160/32	TSR16003211	275	140	111	1,385	10
160/40	TSR16004011	275	140	111	1,409	10
160/50	TSR16005011	275	140	111	1,440	10
160/63	TSR16006311	275	140	111	1,510	10
180/25	TSR18002511	275	140	86	1,116	15
180/32	TSR18003211	275	140	111	1,115	15
180/40	TSR18004011	275	140	111	1,126	15
180/50	TSR18005011	275	140	111	1,161	14
180/63	TSR18006311	275	140	111	1,230	14
200/25	TSR20002511	270	140	86	1,345	10
200/32	TSR20003211	270	140	111	1,119	10
200/40	TSR20004011	270	140	111	1,145	10

Size / Wymiar Размер (mm)	Code Kod / код	A (mm)	B (mm)	C (mm)	Weight Waga / Вес (kg)	Packing Пакованіе Упаковка
200/50	TSR20005011	270	140	111	1,176	10
200/63	TSR20006311	270	140	111	1,458	10
225/25	TSR22502511	270	140	86	1,134	10
225/32	TSR22503211	245	140	111	1,334	10
225/40	TSR22504011	245	140	111	1,350	10
225/50	TSR22505011	265	140	111	1,169	10
225/63	TSR22506311	245	140	111	1,474	10
250/25	TSR25002511	245	140	86	1,373	10
250/32	TSR25003211	245	140	111	1,384	10
250/40	TSR25004011	245	140	111	1,390	10
250/50	TSR25005011	245	140	111	1,425	10
250/63	TSR25006311	245	140	111	1,517	10
280/25	TSR28002511	245	140	86	1,373	10
280/32	TSR28003211	245	140	111	1,384	10
280/40	TSR28004011	245	140	111	1,390	10
280/50	TSR28005011	245	140	111	1,425	10
280/63	TSR28006311	245	140	111	1,517	10
315/25	TSR31502511	245	140	86	1,365	10
315/32	TSR31503211	245	140	111	1,384	10
315/40	TSR31504011	245	140	111	1,424	10
315/50	TSR31505011	245	140	111	1,492	10
315/63	TSR31506311	245	140	111	1,526	10

1. Clamp made from PE or installing strip / Obejma dolna wykonana z PE lub pas montażowy / Зажим изготовлен из полиэтилена или монтажного ремня
2. Steel galvanized cutter / Frez stalowy, ocynkowany / Резак из стали оцинкованной
3. Protected from drilling too deep / Zabezpieczenie przed zbyt długim nawierceniem / Защищён от слишком глубокого прореза
4. Elongated spigot end of the tee / Bosy koniec trójnika o wydłużonej długości / Удлинённая стыковая часть
5. Sticker indicating drilling depth / Naklejka z oznaczeniem głębokości nawiercania / Наклейка с указанием глубины сверления

REPAIRING CLAMP WITH BILATERAL HEATING ZONE PE100 SDR11

- Obejma naprawcza PE100 SDR11 z obustronną strefą grzania
- Седло для ремонта ПЕ100 СДР11 с двухсторонней зоной сварки.



Size / Wymiar Размер (mm)	Code Kod / код	A (mm)	B (mm)	Weight Waga / Вес (kg)	Packing / Pakowanie Упаковка
63	OND063	114	107,4	0,33	1
90	OND090	127	136,8	0,53	1
110	OND110	127	156,8	0,6	1
125	OND125	127	157,8	0,67	1
160	OND160	129	217,5	0,89	1
180	OND180	129	213,5	0,89	1
200	OND200	165	250	1,36	1
225	OND225	165	255	1,36	1
250	OND250	180	265	1,62	1
280	OND280	180	275	1,62	1
315	OND315	180	280	1,62	1

REPAIRING CLAMP HC

PE100 SDR11

- Obejma naprawcza HC PE100 SDR11
- Седло для ремонта HC ПЕ100 СДР11

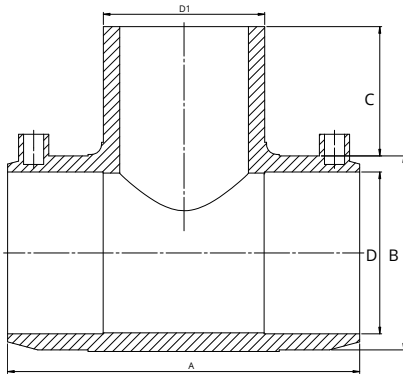


Size / Wymiar Размер (mm) D	Code Kod / код	Weight Waga / Вес (kg)	Packing / Pakowanie Упаковка
500	OND500	4,50	2
560	OND560	5,50	2
630	OND630	7,00	2

EQUAL EF TEE

PE100 SDR11

- Trójnik elektrooporowy równoprzelotowy PE 100 SDR 11
- Ровно-проходной Тройник Электросварочный ПЕ 100 СДР 11

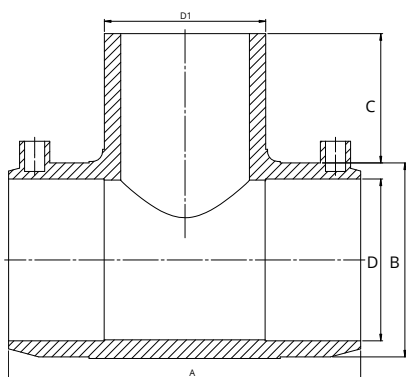


Size / Wymiar Размер (mm) D/D1	Code Kod / код	A (mm)	B (mm)	C (mm)	Weight Waga / Вес (kg)	Packing / Pakowanie Упаковка
20/20	TE02002011	107	37	56	0,092	150
25/25	TE02502511	107	37	63	0,080	140
32/32	TE03203211	107	45	69	0,115	90
40/40	TE04004011	107	58	74	0,178	60
50/50	TE05005011	156	69	79	0,323	30
63/63	TE06306311	154	80	85	0,392	20
75/75	TE07507511	223	93	92	0,714	12
90/90	TE09009011	242	111	94	1,057	7
110/110	TE11011011	264	135	99	1,607	10
125/125	TE12512511	285	148	117	2,000	6
160/160	TE16016011	352	183	134	3,900	3
180/180	TE18018011	360	220	130	9,000	1

REDUCED EF TEE

PE100 SDR11

- Trójnik elektrooporowy redukcyjny PE 100 SDR 11
- Редукционный Тройник Электросварочный ПЕ 100 СДР 11



Size / Wymiar Размер (mm) D/D1	Code Kod / код	A (mm)	B (mm)	C (mm)	Weight Waga / Вес (kg)	Packing / Pakowanie Упаковка
25/20	TE02502011	108	37	58	0,079	140
32/20	TE03202011	107	45	59	0,105	90
32/25	TE03202511	107	45	65	0,103	90
40/25	TE04002511	107	58	67	0,166	60
40/32	TE04003211	106	57	77	0,171	60
50/25	TE05002511	155	68	69	0,277	30
50/32	TE05003211	155	68	78	0,285	30
50/40	TE05004011	155	68	73	0,285	30
63/32	TE06303211	155	80	76	0,360	20
63/40	TE06304011	155	80	69	0,352	20
63/50	TE06305011	155	80	69	0,371	20
75/63	TE07506311	222	95	93	0,708	12
90/63	TE09006311	241	111	94	1,010	8
90/75	TE09007511	242	112	94	1,024	8
110/63	TE11006311	263	135	98	1,513	10
110/75	TE11007511	263	135	100	1,546	10
110/90	TE11009011	263	135	100	1,553	10
125/63	TE12506311	286	153	115	1,910	6
125/75	TE12507511	286	153	115	1,940	6
125/90	TE12509011	286	153	115	2,000	6
125/110	TE12511011	286	153	115	2,130	6
160/63	TE16006311	352	181	136	3,250	4
160/75	TE16007511	352	181	136	3,270	4
160/90	TE16009011	351	182	136	3,300	4
160/110	TE16011011	352	183	134	3,450	4
160/125	TE16012511	351	184	136	3,500	4

ELECTROFUSION TEE BHZ

PE100 SDR11

- Trójnik elektrooporowy BHZ PE 100 SDR 11
- Тройник электросварочный БХЗ ПЕ 100 СДР 11



Size / Wymiar Размер (mm)	Code Код / код	Weight Waga / Вес (kg)	Packing / Pakowanie Упаковка
200/200	TE20020011	12,560	1
200/160	TE20016011	11,760	1
200/110	TE20011011	11,360	1
200/90	TE20009011	11,160	1
225/225	TE22522511	17,700	1
225/160	TE22516011	16,200	1
225/110	TE22511011	15,800	1
225/90	TE22509011	15,700	1
250/250	TE25025011	22,300	1
250/160	TE25016011	19,700	1
250/110	TE25011011	19,200	1
315/315	TE31531511	41,400	1
315/250	TE31525011	39,500	1
315/160	TE31516011	37,900	1
315/110	TE31511011	37,400	1

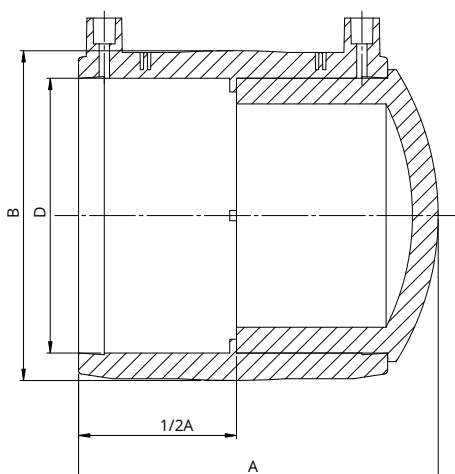
More sizes available on request

Więcej rozmiarów dostępnych na zażyczenie / Больше размеров доступны под заказ

ELECTROFUSION END CAP

PE100 SDR11

- Zaślepka elektrooporowa PE 100 SDR 11
- Заглушка электросварочная ПЕ 100 СДР 11

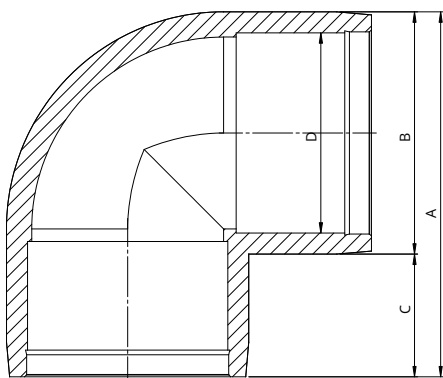


Size / Wymiar Размер (mm) D	Code Kod / код	A (mm)	B (mm)	Weight Waga / Вес (kg)	Packing / Pakowanie Упаковка
20	ZE02011	91	36	0,072	200
25	ZE02511	91	36	0,065	200
32	ZE03211	91	44	0,085	180
40	ZE04011	95	50	0,107	120
50	ZE05011	95	68	0,191	90
63	ZE06311	119	80	0,290	50
75	ZE07511	136	100	0,554	30
90	ZE09011	156	109	0,687	18
110	ZE11011	166	130	0,983	14
125	ZE12511	171	147	1,323	18
140	ZE14011	178	165	1,661	14
160	ZE16011	187	189	2,436	12
180	ZE18011	261	211	3,163	1
200	ZE20011	274	238	4,030	1
225	ZE22511	313	265	5,700	1
250	ZE25011	329	292	7,350	1
280	ZE28011	360	336	10,950	1
315	ZE31511	385	374	14,500	1

ELECTROFUSION ELBOW

90° PE100 SDR11

- Kolano elektrooporowe 90° PE 100 SDR 11
- Отвод электросварочный 90° ПЕ 100 СДР 11

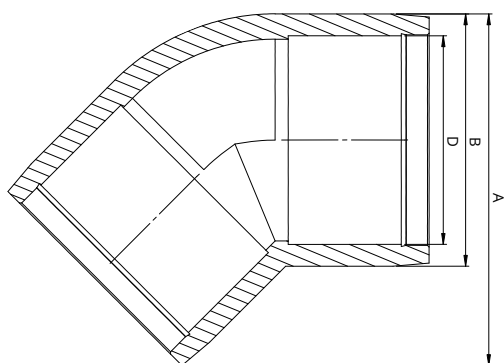


Size / Wymiar Размер (mm)	Code Kod / код	A (mm)	B (mm)	C (mm)	Weight Waga / Вес (kg)	Packing / Pakowanie Упаковка
20	KE9002011	77	35	42	0,083	150
25	KE9002511	77	36	43	0,069	150
32	KE9003211	83	45	39	0,089	120
40	KE9004011	101	58	42	0,175	60
50	KE9005011	111	67	44	0,234	40
63	KE9006311	129	80	50	0,317	25
75	KE9007511	157	95	64	0,515	15
90	KE9009011	175	112	65	0,786	10
110	KE9011011	198	135	65	1,132	8
125	KE9012511	224	149	75	1,506	10
160	KE9016011	275	193	81	3,000	4
180	KE9018011	323	222	101	6,250	1
200	KE9020011	355	248	107	8,190	1
225	KE9022511	389	276	113	10,800	1

ELECTROFUSION ELBOW

45° PE100 SDR11

- Kolano elektrooporowe 45° PE 100 SDR 11
- Отвод электросварочный 45° ПЕ 100 СДР 11



Size / Wymiar Размер (mm)	Code Kod / код	A (mm)	B (mm)	Weight Waga / Вес (kg)	Packing / Pakowanie Упаковка
20	KE4502011	65	35	0,075	180
25	KE4502511	65	36	0,060	180
32	KE4503211	74	44	0,084	140
40	KE4504011	85	56	0,139	90
50	KE4505011	96	67	0,180	60
63	KE4506311	114	81	0,262	35
75	KE4507511	139	91	0,426	20
90	KE4509011	160	109	0,645	12
110	KE4511011	184	133	0,944	8
125	KE4512511	208	149	1,229	10
160	KE4516011	251	189	2,362	6
180	KE4518011	-	222	4,890	1
200	KE4520011	-	246	6,000	1
225	KE4522511	-	276	7,990	1

ELECTROFUSION ELBOW BHZ 90° PE100 SDR11

- Kolano elektrooporowe BHZ 90° PE 100 SDR 11
- Отвод электросварочный БХЗ 90° ПЕ 100 СДР 11

Size / Wymiar Размер (mm)	Code Kod / код	Weight Waga / Вес (kg)	Packing / Pakowanie Упаковка
250	KE9025011	18,500	1
280	KE9028011	27,600	1
315	KE9031511	37,200	1



ELECTROFUSION ELBOW BHZ 45° PE100 SDR11

- Kolano elektrooporowe BHZ 45° PE 100 SDR 11
- Отвод электросварочный БХЗ 45° ПЕ 100 СДР 11

Size / Wymiar Размер (mm)	Code Kod / код	Weight Waga / Вес (kg)	Packing / Pakowanie Упаковка
250	KE4525011	15,800	1
280	KE4528011	22,500	1
315	KE4531511	28,300	1



More sizes available on request

Więcej rozmiarów dostępnych na zamówienie / Больше размеров доступны под заказ

PE/BRASS TRANSITION

PE100 SDR11

- Złącze PE/mosiądz PE100 SDR11
- Переход ПЭ/латунь ПЕ 100 СДР 11

Male thread

Gwint zewnętrzny / Наружная резьба

Size / Wymiar Размер (mm)	Code Kod / код	Weight Waga / Вес (kg)	Packing / Pakowanie Упаковка
25 x 3/4"	AGZ025034	0,10	1
32 x 1"	AGZ032001	0,23	1
40 x 1 1/4"	AGZ040114	0,50	1
50 1 1/2"	AGZ050112	0,51	1
63 x 2"	AGZ063002	0,66	1
75 2 1/2"	AGZ075212	1,01	1
90 x 3"	AGZ090003	1,34	1
110 x 4"	AGZ110004	2,11	1



Female thread

Gwint wewnętrzny / Внутренняя резьба

Size / Wymiar Размер (mm)	Code Kod / код	Weight Waga / Вес (kg)	Packing / Pakowanie Упаковка
25 x 3/4"	AGW025034	0,10	1
32 x 1"	AGW032001	0,23	1
40 x 1 1/4"	AGW040114	0,50	1
50 1 1/2"	AGW050112	0,51	1
63 x 2"	AGW063002	0,66	1
75 2 1/2"	AGW075212	1,01	1
90 x 3"	AGW090003	1,34	1
110 x 4"	AGW110004	2,11	1



PE part of the fitting its designed for electrofusion or socket welding

Część PE kształtki nadaje się do zgrzewania elektrooporowego lub polifuzyjnego
Часть PE фитинга ест предназначена для электромюфтовой или стыковой сварки

ELECTROFUSION COUPLER WITH BRASS TRANSITION

- Mufa elektrooporowa z przejściem mosiężnym
- Муфта электросварочная с переходом РЕ / латунь - наружная резьба

Male thread

Gwint zewnętrzny / Наружная резьба

Size / Wymiar Размер (mm)	Code Kod / код	Weight Waga / Вес (kg)	Packing / Pakowanie Упаковка
25 x 3/4"	MGZ025034	0,15	1
32 x 1"	MGZ032001	0,29	1
40 x 1 1/4"	MGZ040114	0,63	1
50 1 1/2"	MGZ050112	0,66	1
63 x 2"	MGZ063002	0,88	1



Female thread

Gwint wewnętrzny / Внутренняя резьба

Size / Wymiar Размер (mm)	Code Kod / код	Weight Waga / Вес (kg)	Packing / Pakowanie Упаковка
25 x 3/4"	MGW025034	0,13	1
32 x 1"	MGW032001	0,24	1
40 x 1 1/4"	MGW040114	0,44	1
50 1 1/2"	MGW050112	0,55	1
63 x 2"	MGW063002	0,79	1



ELECTROFUSION ELBOW 45° WITH BRASS TRANSITION

- Kolano elektrooporowe 45° z przejściem mosiężnym
- Отвод электросварочный 45° с переходом РЕ / латунь - наружная резьба

Male thread

Gwint zewnętrzny / Наружная резьба

Size / Wymiar Размер (mm)	Code Kod / код	Weight Waga / Вес (kg)	Packing / Pakowanie Упаковка
32 x 1"	KGZ45032001	0,31	1
40 x 1 1/4"	KGZ45040114	0,65	1
50 1 1/2"	KGZ45050112	0,70	1
63 x 2"	KGZ45063002	0,93	1



Female thread

Gwint wewnętrzny / Внутренняя резьба

Size / Wymiar Размер (mm)	Code Kod / код	Weight Waga / Вес (kg)	Packing / Pakowanie Упаковка
32 x 1"	KGW45032001	0,26	1
40 x 1 1/4"	KGW45040114	0,46	1
50 1 1/2"	KGW45050112	0,59	1
63 x 2"	KGW45063002	0,84	1



ELECTROFUSION ELBOW 90° WITH BRASS TRANSITION

- Kolano elektrooporowe 90° z przejściem miedzianym
- Отвод электросварочный 90° с переходом РЕ / латунь - наружная резьба

Male thread

Gwint zewnętrzny / Наружная резьба

Size / Wymiar Размер (mm)	Code Kod / код	Weight Waga / Вес (kg)	Packing / Pakowanie Упаковка
32 x 1"	KGZ90032001	0,31	1
40 x 1 1/4"	KGZ90040114	0,69	1
50 1 1/2"	KGZ90050112	0,75	1
63 x 2"	KGZ90063002	0,99	1



Female thread

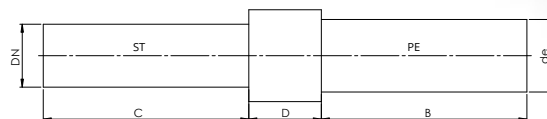
Gwint wewnętrzny / Внутренняя резьба

Size / Wymiar Размер (mm)	Code Kod / код	Weight Waga / Вес (kg)	Packing / Pakowanie Упаковка
32 x 1"	KGW90032001	0,26	1
40 x 1 1/4"	KGW90040114	0,50	1
50 1 1/2"	KGW90050112	0,64	1
63 x 2"	KGW90063002	0,90	1



PE / STEEL TRANSITION

- Połączenia PE / stal - rurowe
- Переход ПЕ / Сталь



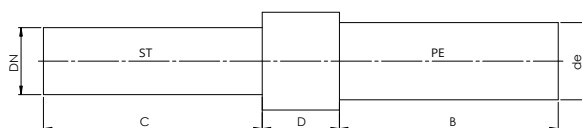
Code / Kod / код	de / DN (mm)	B (mm)	C (mm)	de (mm)
PS025020	25/20	190	300	40
PS032025	32/25	190	300	41
PS040032	40/32	185	300	46
PS050040	50/40	182	300	48
PS063050	63/50	175	300	55
PS075065	75/65	200	300	67
PS090080	90/80	175	300	71
PS110100	110/100	200	300	79
PS125100	125/100	175	300	85
PS140125	140/125	191	300	92
PS160150	160/150	195	300	95
PS180150	180/150	228	300	115
PS200200	200/200	245	300	120
PS225200	225/200	255	300	145
PS250200	250/200	280	400	150
PS250250	250/250	260	400	150
PS280250	280/250	280	400	190
PS315250	315/250	270	400	190
PS315300	315/300	300	400	190
PS355300	355/300	300	400	190

Flanged joint available on request

Na zamówienie dostępne są także połączenia kołnierzowe / По запросу также доступны фланцевые соединения

PE / STEEL TRANSITION INJECTED

- Połączenie PE / stal - wtryskowe
- Переход ПЕ / Сталь литой



Code / Kod / код	de / DN (mm)	B (mm)	C (mm)	D (mm)
PS025020 W	25/20	66	300	61
PS032025 W	32/25	84	300	73
PS040032 W	40/32	105	300	94,4
PS050040 W	50/40	130	300	114,4
PS063050 W	63/50	148	300	131,5

PE BALL - VALVES

- ZAWORY KULOWE PE
- ШАРОВЫЕ КРАНЫ ПЕ

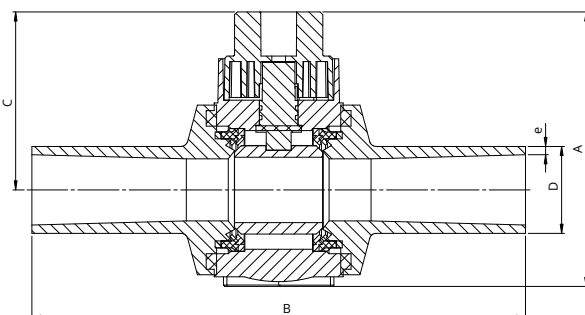
Application:

- Gas & Water / Industrial Installation
- Gaz i Woda / Instalacje Przemysłowe
- Газ И Вода / Промышленное Предприятие



PE BALL-WALVE

- Zawór Kulowy PE
- Кран шаровый ПЕ



Size / Wymiar Размер (mm)	Code / Kod / код	A (mm)	B (mm)	C (mm)	E (mm)	Weight Waga / Вес (kg)	Bore / Przelot Пролёт (mm)
25	ZP02511	202	327	134	85	1,710	19
32	ZP03211	202	327	134	86	1,710	26
40	ZP04011	202	326	134	86	1,758	31,8
50	ZP05011	202	362	134	108	1,800	40,9
63	ZP06311	202	338	134	99	1,874	44
75	ZP07511	202	358	134	154	5,400	46,7
90	ZP09011	275	502	170	154	5,400	68,7
110	ZP11011	275	504	170	158	5,550	85
125	ZP12511	275	505	170	158	5,950	87,4
160	ZP16011	275	506	170	162	7,450	93
180	ZP18011	275	506	170	136	8,150	93
200	ZP20011	275	506	170	136	9,410	93

FOX FITTINGS Ball Valves can be used in all types of PE pipelines, both for gas and water. Maximum operating pressure is PN16 or MOP10. The body is completely made of polyethylene PE100. The valve is being opened and closed by using the knob and turning it by 90°. The valves can operate in partially opened position.

- Zawory kulowe FOX FITTINGS mogą być wykorzystywane we wszystkich typach rurociągów z PE, zarówno do przesyłania gazu jak i wody. Maksymalne ciśnienie robocze zaworów to PN16 lub MOP10. Korpus w całości wykonany jest z polietylenu PE100. Otwarcie i zamknięcie zaworu następuje poprzez obrót pokrętła zaworu o 90°. Zawory mogą pracować w pozycji częściowo otwartej.
- Краны могут быть использованы для всех типов труб из ПЭ, для газо и водопроводов. Максимальное рабочее давление крана ест ПН 16 или МОР10. Корпус крана полностью изготовлен из материала PE 100. Открытие/ закрытие производится с помощью ручки, поворачивая её на 90 градусов. Краны могут работать в частично открытом положении

VALVE STEAM WRENCH FOR PE VALVE

- Kolumna Zaworu / Klucz do zaworu
- телескопический шток и ключ для крана



Valve stem and wrench are used for opening and closing PE valves. Stem is made of steel. Upper ending square size is 15x15 mm. Telescopic regulation are available in two options: 60-110 cm and 120-200 cm.

- Kolumna i klucz zaworu służą do otwierania i zamykania zaworu kulowego PE. Trzpień kolumny wykonany jest ze stali – zakończonej u góry kwadratem 15x15 mm. Kolumna posiada możliwość regulacji długości w zakresie 60-110cm oraz 120-200cm.
- Телескопический шток и ключ используется для открытия закрытия шарового крана PE. Сердцевина изготовлена из стали - верхней части квадрат 15x15 мм. Телескопический шток регулируется по длине в диапазоне 60-110 см и 120 - 200 см.

TAPPING VALVE

- Zawór do nawiercania
- Седловидный тройник с фрезой и кран

Size / Wymiar Размер (mm)	Code / Kod / код	Packing / Pakowanie Упаковка
63-315/32	ZTS XXX032	1
63-315/63	ZTS XXX063	1



PE BALL-VALVE WITH BRANCH SADDLE

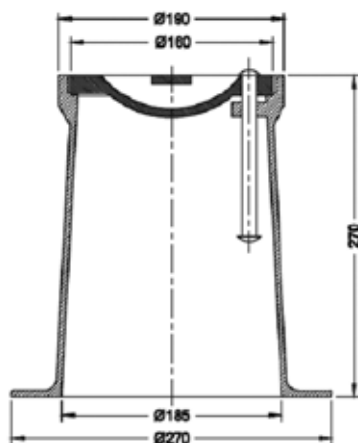
- Zawór z odgałęzieniem siodłowym
- Кран с отводом седловым

Size / Wymiar Размер (mm)	Code / Kod / код	Packing / Pakowanie Упаковка
90-315/63	ZOE XXX032	1
90-315/75	ZOE XXX063	1
90-315/90	ZOE XXX090	1
90-315/110	ZOE XXX110	1
90-315/125	ZOE XXX125	1



STREET BOX (FOR GATE VALVE) PE-HD

- Skrzynka uliczna do zasuw PE-HD
- Коверка PE-HD



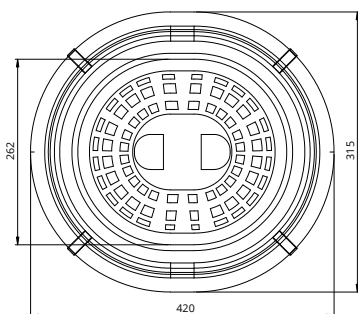
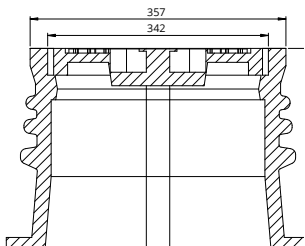
Street box is made of PE-HD (body) and cast iron (cap). Cap can be marked with „W” (water) or “G” (gas) letter. Possible to install at sidewalks and roadways.

**Weight – 3,75 kg,
Packing – 105 pcs. / pallet**

- Skrzynka uliczna zasuw PEHD. Posiada pokrywę żeliwną. Dostępną z oznaczeniem „W” lub „G”. Skrzynka może być montowana zarówno w chodniku jak i jezdni. Waga skrzynki z pokrywą żeliwną - 3,75 kg, Pakowanie - 105 szt. na palecie
- Коверка ПЭ имеют в верхней части крышку из чугуна. Обозначены „W”(вода) или „G”(газ). Коробка может быть установлена на тротуаре и на дорогах. Вес коверка с крышкой чугунной - 3,75 кг, Упаковка - 105 штук на палете.

STREET BOX (FOR HYDRANT) PE-HD

- Skrzynka uliczna do hydrantu PE-HD
- Ковера PE-HD для гидранта



**Street box is made of PE-HD (body) and cast iron (cap).
Possible to install at sidewalks and roadways.**

**Weight - 12,20 kg,
Packing - 48 pcs. / pallet**

- Skrzynka hydrantowa PEHD. Posiada pokrywę żeliwną. Skrzynka może być montowana zarówno w chodniku jak i jezdni. Waga skrzynki z pokrywą żeliwną - 12,20 kg. Pakowanie - 48 szt. na palecie
- Ковера ПЭ для гидранта имеет чугунную крышку. Ковер может быть установлен как на тротуар так и на проезжую часть. Вес ковера с чугунной крышкой - 12,20 кг. Упаковка - 48 штук на палете

KSZTAŁTKI DOCZOŁOWE

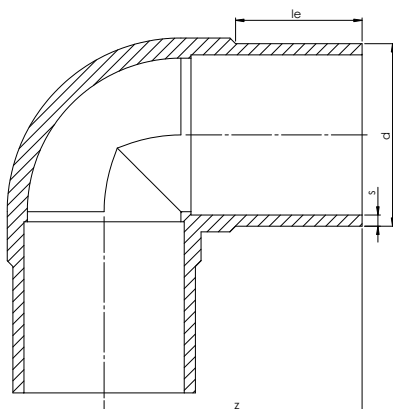
- SPIGOT FITTINGS
 - СТЫКОВЫЕ ФИТИНГИ
-



SPIGOT ELBOW

90° PE100

- Kolano doczołowe długie 90° PE100
- Отвод стыковой длинный 90° ПЕ 100

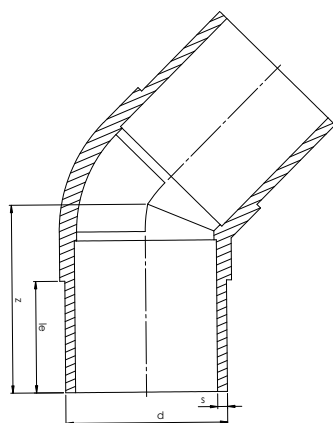


Code / Kod / код	d (mm)	le (mm)	z (mm)	s (mm)	Weight Waga / Bec (kg)
SDR 11					
KD9002011	20	41	70	3	0,024
KD9002511	25	41	75	3	0,034
KD9003211	32	44	80	3	0,047
KD9004011	40	49	85	3,7	0,078
KD9005011	50	55	90	4,6	0,128
KD9006311	63	63	95	5,8	0,219
KD9007511	75	70	105	6,8	0,337
KD9009011	90	79	120	8,2	0,601
KD9011011	110	82	130	10	0,96
KD9012511	125	87	140	11,4	1,27
KD9014011	140	92	150	12,7	1,69
KD9016011	160	98	160	14,6	2,42
KD9018011	180	105	170	16,4	3,31
KD9020011	200	112	185	18,2	4,45
KD9022511	225	120	200	20,5	5,99
KD9025011	250	129	217	22,7	8,02
KD9028011	280	139	238	25,4	11,25
KD9031511	315	150	256	28,6	15,32
SDR 17					
KD9006317	63	63	95	3,8	0,157
KD9007517	75	70	133	4,5	0,287
KD9009017	90	79	105	4,5	0,237
KD9011017	110	82	130	6,6	0,564
KD9012517	125	87	140	7,4	0,851
KD9014017	140	92	150	8,3	1,14
KD9016017	160	98	160	9,5	1,63
KD9018017	180	105	170	10,7	2,32
KD9020017	200	112	185	11,9	3,19
KD9022517	225	120	200	13,4	4,31
KD9025017	250	129	217	14,8	5,21
KD9028017	280	139	238	16,6	8,09
KD9031517	315	150	256	18,7	11,03

SPIGOT ELBOW

45° PE100

- Kolano doczołowe długie 45° PE100
- Отвод стыковой длинный 45° ПЕ 100

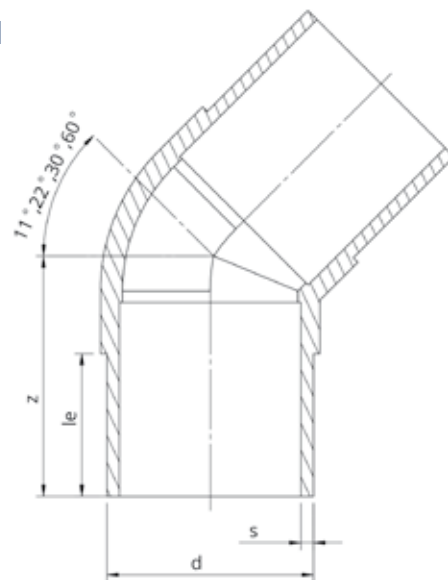


Code / Kod / код	d (mm)	le (mm)	z (mm)	s (mm)	Weight Waga / Вес (kg)
SDR 11					
KD4502011	20	41	70	3	0,024
KD4502511	25	41	75	3	0,034
KD4503211	32	44	80	3	0,047
KD4504011	40	49	85	3,7	0,078
KD4505011	50	55	90	4,6	0,128
KD4506311	63	63	95	5,8	0,219
KD4507511	75	70	105	6,8	0,337
KD4509011	90	79	120	8,2	0,601
KD4511011	110	82	130	10	0,96
KD4512511	125	87	140	11,4	1,27
KD4514011	140	92	150	12,7	1,69
KD4516011	160	98	160	14,6	2,42
KD4518011	180	105	170	16,4	3,31
KD4520011	200	112	185	18,2	4,45
KD4522511	225	120	200	20,5	5,99
KD4525011	250	129	217	22,7	8,02
KD4528011	280	1139	238	25,4	11,25
KD4531511	315	150	256	28,6	15,32
SDR 17					
KD4506317	63	63	95	3,8	0,157
KD4507517	75	70	105	4,5	0,237
KD4509017	90	79	120	5,4	0,38
KD4511017	110	82	130	6,6	0,564
KD4512517	125	87	140	7,4	0,851
KD4514017	140	92	150	8,3	1,14
KD4516017	160	98	160	9,5	1,63
KD4518017	180	105	170	10,7	2,32
KD4520017	200	112	185	11,9	3,19
KD4522517	225	120	200	13,4	4,31
KD4525017	250	129	217	14,8	5,21
KD4528017	280	139	238	16,6	8,09
KD4531517	315	150	256	18,7	11,03

SEAMLESS BEND

11° PE100 SDR11

- Łuk formowany 11° PE100 SDR11
- Отвод Гнутый 11° ПЕ100 СДР11

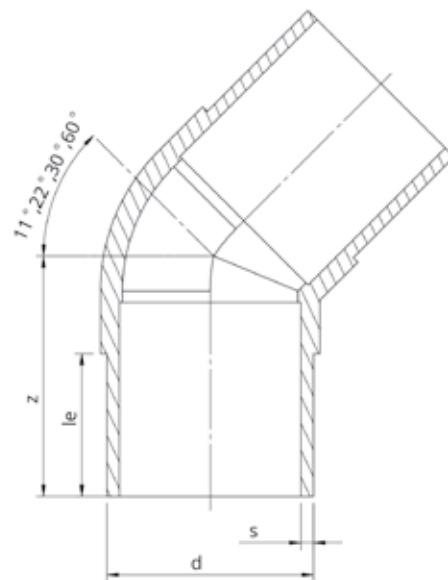


Code / Kod / код	Angle / Kąt / Угол	Size / Wymiar / Размер (mm)	SDR (mm)	s (mm)	le (mm)	z (mm)	Weight / Waga / Вес (kg)
LU1103211	11	32	11	2,9	70	113	0,1
LU1104011	11	40	11	3,7	75	116	0,1
LU1105011	11	50	11	4,6	80	140	0,2
LU1106311	11	63	11	5,8	90	150	0,4
LU1107511	11	75	11	6,8	100	155	0,5
LU1109011	11	90	11	8,2	100	180	0,8
LU1111011	11	110	11	10,0	120	219	1,5
LU1112511	11	125	11	11,4	150	225	2,0
LU1114011	11	140	11	12,7	150	231	2,2
LU1116011	11	160	11	14,6	150	239	3,3
LU1118011	11	180	11	16,4	150	247	3,7
LU1120011	11	200	11	18,2	150	255	4,8
LU1122511	11	225	11	20,5	150	266	6,3
LU1125011	11	250	11	22,7	250	385	13,1
LU1128011	11	280	11	25,4	250	400	16,3
LU1131511	11	315	11	28,6	250	460	21,8
LU1135511	11	355	11	32,2	300	540	34,9
LU1140011	11	400	11	36,3	300	560	45,9
LU1145011	11	450	11	40,9	300	580	60,2
LU1150011	11	500	11	45,4	350	650	83,3
LU1156011	11	560	11	50,8	350	680	108,6
LU1163011	11	630	11	57,2	350	730	148,3
LU1171011	11	710	11	64,5	400	900	222,0
LU1180011	11	800	11	72,6	400	950	312,0
LU1105017	11	50	17	3,0	80	140	0,1
LU1106317	11	63	17	3,8	90	150	0,2
LU1107517	11	75	17	4,5	100	155	0,3
LU1109017	11	90	17	5,4	100	180	0,5
LU1111017	11	110	17	6,6	120	219	1,1
LU1112517	11	125	17	7,4	150	225	1,1
LU1114017	11	140	17	8,3	150	231	1,7
LU1116017	11	160	17	9,5	150	239	1,9
LU1118017	11	180	17	10,7	150	247	2,5
LU1120017	11	200	17	11,9	150	255	3,2
LU1122517	11	225	17	13,4	150	266	7,5
LU1125017	11	250	17	14,8	250	385	11,6
LU1128017	11	280	17	16,6	250	400	12,8
LU1131517	11	315	17	18,7	250	460	25,0
LU1135517	11	355	17	21,1	300	540	22,7
LU1140017	11	400	17	23,7	300	560	29,8
LU1145017	11	450	17	26,7	300	580	39,1
LU1150017	11	500	17	29,7	350	650	54,0
LU1156017	11	560	17	33,2	350	680	70,3
LU1163017	11	630	17	37,4	350	730	95,8
LU1171017	11	710	17	42,1	400	900	222,0
LU1180017	11	800	17	47,4	400	950	312,0
LU1190017	11	900	17	53,3	450	1150	428,0
LU11100017	11	1000	17	59,3	450	1200	560,0

SEAMLESS BEND

22° PE100 SDR11

- Łuk formowany 22° PE100 SDR11
- Отвод Гнутый 22° ПЕ100 СДР11

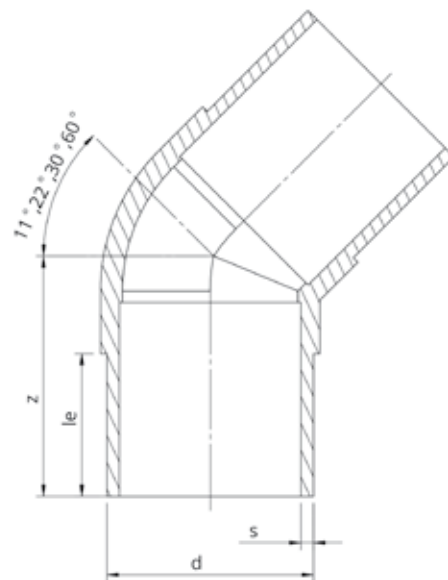


Code / Kod / код	Angle / Kąt / Угол	Size / Wymiar / Размер (mm)	SDR (mm)	s (mm)	le (mm)	z (mm)	Weight / Waga / Вес (kg)
LU2203211	22	32	11	2,9	70	113	0,1
LU2204011	22	40	11	3,7	75	116	0,1
LU2205011	22	50	11	4,6	80	140	0,2
LU2206311	22	63	11	5,8	90	150	0,4
LU2207511	22	75	11	6,8	100	155	0,5
LU2209011	22	90	11	8,2	100	180	0,8
LU2211011	22	110	11	10,0	120	219	1,5
LU2212511	22	125	11	11,4	150	225	2,0
LU2214011	22	140	11	12,7	150	231	2,2
LU2216011	22	160	11	14,6	150	239	3,3
LU2218011	22	180	11	16,4	150	247	3,7
LU2220011	22	200	11	18,2	150	255	4,8
LU2222511	22	225	11	20,5	150	266	6,3
LU2225011	22	250	11	22,7	250	385	13,1
LU2228011	22	280	11	25,4	250	400	16,3
LU2231511	22	315	11	28,6	250	460	21,8
LU2235511	22	355	11	32,2	300	540	34,9
LU2240011	22	400	11	36,3	300	560	45,9
LU2245011	22	450	11	40,9	300	580	60,2
LU2250011	22	500	11	45,4	350	650	83,3
LU2256011	22	560	11	50,8	350	680	108,6
LU2263011	22	630	11	57,2	350	730	148,3
LU2271011	22	710	11	64,5	400	900	222,0
LU2280011	22	800	11	72,6	400	950	312,0
LU2205017	22	50	17	3,0	80	140	0,1
LU2206317	22	63	17	3,8	90	150	0,2
LU2207517	22	75	17	4,5	100	155	0,3
LU2209017	22	90	17	5,4	100	180	0,5
LU2211017	22	110	17	6,6	120	219	1,1
LU2212517	22	125	17	7,4	150	225	1,1
LU2214017	22	140	17	8,3	150	231	1,7
LU2216017	22	160	17	9,5	150	239	1,9
LU2218017	22	180	17	10,7	150	247	2,5
LU2220017	22	200	17	11,9	150	255	3,2
LU2222517	22	225	17	13,4	150	266	7,5
LU2225017	22	250	17	14,8	250	385	11,6
LU2228017	22	280	17	16,6	250	400	12,8
LU2231517	22	315	17	18,7	250	460	25,0
LU2235517	22	355	17	21,1	300	540	22,7
LU2240017	22	400	17	23,7	300	560	29,8
LU2245017	22	450	17	26,7	300	580	39,1
LU2250017	22	500	17	29,7	350	650	54,0
LU2256017	22	560	17	33,2	350	680	70,3
LU2263017	22	630	17	37,4	350	730	95,8
LU2271017	22	710	17	42,1	400	900	222,0
LU2280017	22	800	17	47,4	400	950	312,0
LU2290017	22	900	17	53,3	450	1150	428,0
LU22100017	22	1000	17	59,3	450	1200	560,0

SEAMLESS BEND

30° PE100 SDR11

- Łuk formowany 30° PE100 SDR11
- Отвод Гнутый 30° ПЕ100 СДР11

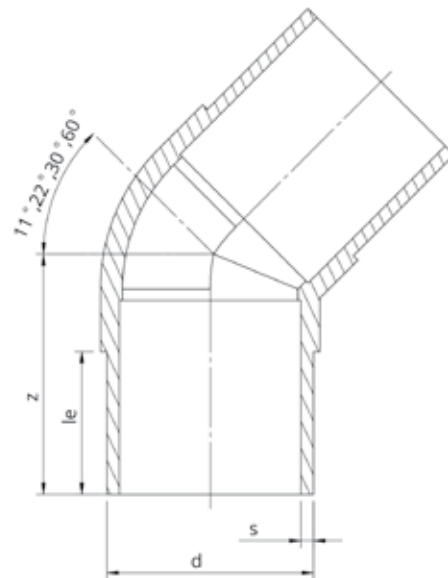


Code / Kod / код	Angle / Kąt / Угол	Size / Wymiar / Размер (mm)	SDR (mm)	s (mm)	le (mm)	z (mm)	Weight / Waga / Вес (kg)
LU3003211	30	32	11	2,9	70	113	0,1
LU3004011	30	40	11	3,7	75	116	0,1
LU3005011	30	50	11	4,6	80	140	0,2
LU3006311	30	63	11	5,8	90	150	0,4
LU3007511	30	75	11	6,8	100	155	0,5
LU3009011	30	90	11	8,2	100	180	0,8
LU3011011	30	110	11	10,0	120	219	1,5
LU3012511	30	125	11	11,4	150	225	2,0
LU3014011	30	140	11	12,7	150	231	2,2
LU3016011	30	160	11	14,6	150	239	3,3
LU3018011	30	180	11	16,4	150	247	3,7
LU3020011	30	200	11	18,2	150	255	4,8
LU3022511	30	225	11	20,5	150	266	6,3
LU3025011	30	250	11	22,7	250	385	13,1
LU3028011	30	280	11	25,4	250	400	16,3
LU3031511	30	315	11	28,6	250	460	21,8
LU3035511	30	355	11	32,2	300	540	34,9
LU3040011	30	400	11	36,3	300	560	45,9
LU3045011	30	450	11	40,9	300	580	60,2
LU3050011	30	500	11	45,4	350	650	83,3
LU3056011	30	560	11	50,8	350	680	108,6
LU3063011	30	630	11	57,2	350	730	148,3
LU3071011	30	710	11	64,5	400	900	222,0
LU3080011	30	800	11	72,6	400	950	312,0
LU3005017	30	50	17	3,0	80	140	0,1
LU3006317	30	63	17	3,8	90	150	0,2
LU3007517	30	75	17	4,5	100	155	0,3
LU3009017	30	90	17	5,4	100	180	0,5
LU3011017	30	110	17	6,6	120	219	1,1
LU3012517	30	125	17	7,4	150	225	1,1
LU3014017	30	140	17	8,3	150	231	1,7
LU3016017	30	160	17	9,5	150	239	1,9
LU3018017	30	180	17	10,7	150	247	2,5
LU3020017	30	200	17	11,9	150	255	3,2
LU3022517	30	225	17	13,4	150	266	7,5
LU3025017	30	250	17	14,8	250	385	11,6
LU3028017	30	280	17	16,6	250	400	12,8
LU3031517	30	315	17	18,7	250	460	25,0
LU3035517	30	355	17	21,1	300	540	22,7
LU3040017	30	400	17	23,7	300	560	29,8
LU3045017	30	450	17	26,7	300	580	39,1
LU3050017	30	500	17	29,7	350	650	54,0
LU3056017	30	560	17	33,2	350	680	70,3
LU3063017	30	630	17	37,4	350	730	95,8
LU3071017	30	710	17	42,1	400	900	222,0
LU3080017	30	800	17	47,4	400	950	312,0
LU3090017	30	900	17	53,3	450	1150	428,0
LU30100017	30	1000	17	59,3	450	1200	560,0

SEAMLESS BEND

60° PE100 SDR11

- Łuk formowany 60° PE100 SDR11
- Отвод Гнутый 60° ПЕ100 СДР11

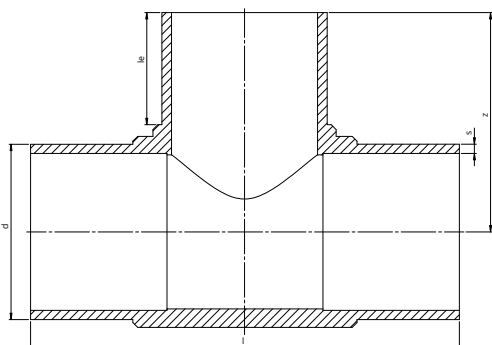


Code / Kod / код	Angle / Кąt / Угол	Size / Wymiar / Размер (mm)	SDR (mm)	s (mm)	le (mm)	z (mm)	Weight / Waga / Вес (kg)
LU6003211	60	32	11	2,9	70	128	0,1
LU6004011	60	40	11	3,7	75	135	0,1
LU6005011	60	50	11	4,6	80	158	0,2
LU6006311	60	63	11	5,8	90	173	0,4
LU6007511	60	75	11	6,8	100	182	0,6
LU6009011	60	90	11	8,2	100	213	0,9
LU6011011	60	110	11	10,0	120	270	1,8
LU6012511	60	125	11	11,4	150	283	2,5
LU6014011	60	140	11	12,7	150	296	2,7
LU6016011	60	160	11	14,6	150	313	4,5
LU6018011	60	180	11	16,4	150	330	4,9
LU6020011	60	200	11	18,2	150	348	6,4
LU6022511	60	225	11	20,5	150	370	8,6
LU6025011	60	250	11	22,7	250	500	14,5
LU6028011	60	280	11	25,4	250	530	19,1
LU6031511	60	315	11	28,6	250	612	25,6
LU6035511	60	355	11	32,2	300	690	41,7
LU6040011	60	400	11	36,3	300	730	55,8
LU6045011	60	450	11	40,9	300	780	76,0
LU6050011	60	500	11	45,4	350	880	104,6
LU6056011	60	560	11	50,8	350	930	139,5
LU6063011	60	630	11	57,2	350	1000	188,5
LU6071011	60	710	11	64,5	400	1150	222,0
LU6080011	60	800	11	72,6	400	1250	312,0
LU6005017	60	50	17	3,0	80	158	0,2
LU6006317	60	63	17	3,8	90	173	0,2
LU6007517	60	75	17	4,5	100	182	0,4
LU6009017	60	90	17	5,4	100	213	0,6
LU6011017	60	110	17	6,6	120	270	1,3
LU6012517	60	125	17	7,4	150	283	1,3
LU6014017	60	140	17	8,3	150	296	1,8
LU6016017	60	160	17	9,5	150	313	3,2
LU6018017	60	180	17	10,7	150	330	3,2
LU6020017	60	200	17	11,9	150	348	4,2
LU6022517	60	225	17	13,4	150	370	5,6
LU6025017	60	250	17	14,8	250	500	9,2
LU6028017	60	280	17	16,6	250	530	15,0
LU6031517	60	315	17	18,7	250	612	19,5
LU6035517	60	355	17	21,1	300	690	30,1
LU6040017	60	400	17	23,7	300	730	38,2
LU6045017	60	450	17	26,7	300	780	53,7
LU6050017	60	500	17	29,7	350	880	73,9
LU6056017	60	560	17	33,2	350	930	98,2
LU6063017	60	630	17	37,4	350	1000	132,3
LU6071017	60	710	17	42,1	400	1150	222,0
LU6080017	60	800	17	47,4	400	1250	312,0
LU6090017	60	900	17	53,3	450	1450	428,0
LU60100017	60	1000	17	59,3	450	1600	560,0

SPIGNOT TEE

PE100

- Trójnik doczołowy długi PE100
- Тройник стыковой длинный ПЕ 100

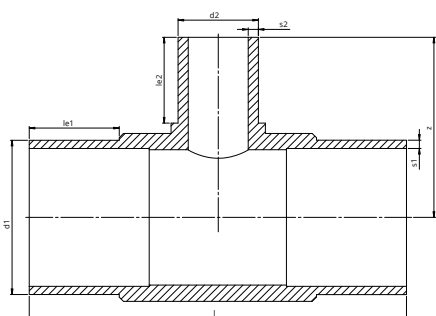


Code / Kod / Код	d (mm)	l (mm)	le (mm)	z (mm)	s (mm)	Weight Waga / Вес (kg)
SDR 11						
TD02011	20	135	41	69	3	0,034
TD02511	25	145	41	74	3	0,048
TD03211	32	157	44	80	3	0,068
TD04011	40	183	49	93	3,7	0,12
TD05011	50	222	55	113	4,6	0,165
TD06311	63	239	63	123	5,8	0,395
TD07511	75	273	70	139	6,8	0,601
TD09011	90	301	79	153	8,2	0,963
TD11011	110	337	82	171	10	1,59
TD12511	125	367	87	186	11,4	2,26
TD14011	140	384	92	195	12,7	2,92
TD16011	160	428	98	217	14,6	4,33
TD18011	180	472	105	2390	16,4	6,04
TD20011	200	488	112	247	18,2	7,46
TD22511	225	534	120	270	20,5	10,33
TD25011	250	597	129	302	22,7	14,14
TD28011	280	698	139	353	25,4	21,66
TD31511	315	726	150	388	28,6	27,74
SDR 17						
TD06317	63	239	63	123	3,8	0,285
TD07517	75	273	70	139	4,5	0,438
TD09017	90	301	79	153	5,4	0,693
TD11017	110	337	82	171	6,6	1,15
TD12517	125	367	87	186	7,4	1,63
TD14017	140	384	92	195	8,3	2,1
TD16017	160	428	98	217	9,5	3,13
TD18017	180	472	105	239	10,7	4,34
TD20017	200	488	112	247	11,9	5,35
TD22517	225	534	120	270	13,4	7,48
TD25017	250	597	129	302	14,8	10,14
TD28017	280	698	139	353	16,6	15,7
TD31517	315	726	150	388	18,7	20,09

SPIGNOT REDUCING TEE

PE100

- Trójnik redukcyjny doczołowy długi PE100
- Тройник редукционный стыковой длинный ПЕ 100

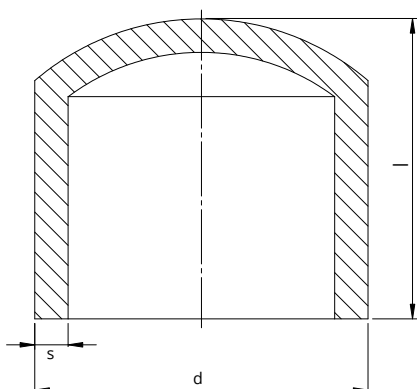


Code / Kod / Код	d1-d2 (mm)	l (mm)	le1 (mm)	le2 (mm)	z (mm)	s1 (mm)	2 (mm)	Weight Waga / Вес (kg)
SDR 11								
TD06305011	63-50	239	63	55	111	5,8	4,6	0,349
TD07506311	75-63	273	70	63	126	6,8	5,8	0,547
TD07505011	75-50	273	70	55	118	6,8	4,6	0,51
TD07503211	75-32	273	70	44	105	6,8	3	0,481
TD09007511	90-75	301	79	70	144	8,2	6,8	0,876
TD09006311	90-63	301	79	63	137	8,2	5,8	0,83
TD09005011	90-50	301	79	55	129	8,2	4,6	0,793
TD11009011	110-90	337	82	79	167	10	8,2	1,46
TD11007511	110-75	337	82	70	160	10	6,8	1,38
TD11006311	110-63	337	82	63	154	10	5,8	1,33
TD12511011	125-110	367	87	82	181	11,4	10	2,11
TD12509011	125-90	367	87	79	177	11,4	8,2	1,99
TD16011011	160-110	428	98	82	201	14,6	10	3,75
TD16009011	160-90	428	98	79	197	14,6	8,2	3,65
TD16007511	160-75	428	98	70	188	14,6	6,8	3,58
TD16006311	160-63	428	98	63	181	14,6	5,8	3,54
TD18016011	180-160	472	105	98	232	16,4	14,6	5,95
TD18011011	180-110	472	105	82	216	16,4	10	5,41
TD18009011	180-90	472	105	79	212	16,4	8,2	5,3
TD20016011	200-160	488	112	98	233	18,2	14,6	6,83
TD20012511	200-125	488	112	87	232	18,2	11,4	6,56
TD20011011	200-110	488	112	82	217	18,2	10	6,4
TD20009011	200-90	488	112	79	213	18,2	8,2	6,31
TD20006311	200-63	488	112	63	197	18,2	5,8	6,23
TD22509011	225-90	534	120	79	229	20,5	8,2	8,73
TD22516011	225-160	534	120	98	249	20,5	14,6	9,21
TD22512511	225-125	534	120	87	246	20,5	11,4	8,81
TD22511011	225-110	534	120	82	233	20,5	10	8,67
TD22509011	225-90	534	120	79	229	20,5	8,2	8,73
TD25016011	250-160	597	129	98	270	22,7	14,6	12,58
TD25011011	250-110	597	129	82	254	22,7	10	12,17
TD31525011	315-250	726	150	129	345	28,6	22,7	25,34

Code / Kod / Код	d1-d2 (mm)	l (mm)	le1 (mm)	le2 (mm)	z (mm)	s1 (mm)	2 (mm)	Weight Waga / Bec (kg)
SDR 11								
TD31522511	315-225	726	150	120	335	28,6	20,5	24,75
TD31520011	315-200	726	150	112	327	28,6	18,2	24,3
TD31516011	315-160	726	150	98	313	28,6	14,6	23,79
TD31511011	315-110	726	150	82	297	28,6	10	23,43
SDR 17								
TD07506317	75-63	273	70	63	126	4,5	3,8	0,396
TD09007517	90-75	301	79	70	144	5,4	4,5	0,633
TD09006317	90-63	301	79	63	137	5,4	3,8	0,602
TD11009017	110-90	337	82	79	167	6,6	5,4	1,06
TD11007517	110-75	337	82	70	160	6,6	4,5	1,01
TD11006317	110-63	337	82	63	154	6,6	3,8	0,98
TD12511017	125-110	367	87	82	181	7,4	6,6	1,53
TD12509017	125-90	367	87	79	177	7,4	5,4	1,45
TD16011017	160-110	428	98	82	201	9,5	6,6	2,74
TD16009017	160-90	428	98	79	197	9,5	5,4	2,68
TD16007517	160-75	428	98	70	188	9,5	4,5	2,63
TD16006317	160-63	428	98	63	181	9,5	3,8	2,61
TD18016017	180-160	472	105	98	232	10,7	9,5	4,3
TD18009017	180-90	472	105	79	212	10,7	5,4	3,86
TD20016017	200-160	488	112	98	233	11,9	9,5	4,93
TD20012517	200-125	488	112	87	232	11,9	7,4	4,76
TD20011017	200-110	488	112	82	217	11,9	6,6	4,66
TD20009017	200-90	488	112	79	213	11,9	5,4	4,6
TD20006317	200-63	488	112	63	197	11,9	3,8	4,55
TD22516017	225-160	534	120	98	249	13,4	9,5	6,73
TD22511017	225-110	534	120	82	233	13,4	6,6	4,48
TD22509017	225-90	534	120	79	229	13,4	5,4	6,43
TD25016017	250-160	597	129	98	270	14,8	9,5	9,2
TD25011017	250-110	597	129	82	254	14,8	6,6	8,94
TD31525017	315-250	726	150	129	345	18,7	14,8	18,48
TD31522517	315-225	726	150	120	335	18,7	13,4	18,1
TD31520017	315-200	726	150	112	327	18,7	11,9	17,8
TD31516017	315-160	726	150	98	313	18,7	9,5	17,5
TD31511017	315-110	726	150	82	297	18,7	6,6	17,29

SPIGOT END CAP PE100

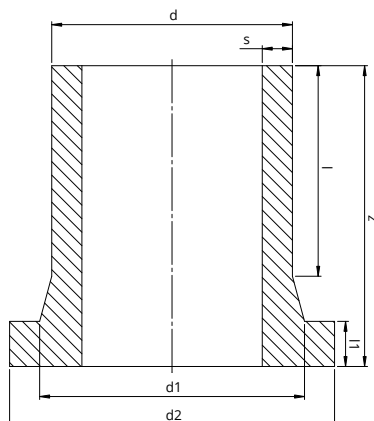
- Zaślepka doczołowa długa PE100
- Заглушка стыковая длинная ПЕ 100



Code / Kod / Код	d (mm)	l (mm)	s (mm)	Weight Waga / Вес (kg)
SDR11				
ZD02011	20	41,0	3,0	0,008
ZD02511	25	41,0	3,0	0,012
ZD03211	32	44,0	3,0	0,016
ZD04011	40	49,0	3,7	0,028
ZD05011	50	55,0	4,6	0,052
ZD06311	63	63,0	5,8	0,088
ZD07511	75	70,0	6,8	0,142
ZD09011	90	79,0	8,2	0,235
ZD11011	110	82,0	10,0	0,37
ZD12511	125	87,0	11,4	0,52
ZD14011	140	92,0	12,7	0,745
ZD16011	160	98,0	14,6	1,025
ZD18011	180	105,0	16,4	1,342
ZD20011	200	112,0	18,2	1,795
ZD22511	225	120,0	20,5	2,54
ZD25011	250	129,0	22,7	3,26
ZD28011	280	139,0	25,4	4,46
ZD31511	315	150,0	28,6	6,195
ZD35511	355	164,0	32,3	8,91
ZD40011	400	179,0	36,4	12,44
SDR17				
ZD06317	63	63,0	3,8	0,06
ZD07517	75	70,0	4,5	0,95
ZD09017	90	79,0	5,4	0,159
ZD17017	110	82,0	6,6	0,242
ZD12517	125	87,0	7,4	0,355
ZD14017	140	92,0	8,3	0,505
ZD16017	160	98,0	9,5	0,714
ZD18017	180	105,0	10,7	1,009
ZD20017	200	112,0	11,9	1,339
ZD22517	225	120,0	13,4	1,868
ZD25017	250	129,0	14,8	2,5
ZD28017	280	139,0	16,6	3,438
ZD31517	315	150,0	18,7	4,775
ZD35517	355	164,0	21,2	6,965
ZD40017	400	179,0	23,7	9,727

LONG SPIGNOT FLANGE ADAPTOR PE 100

- Tuleja kołnierzowa długa PE 100
- Втулка под фланец длинная ПЕ 100

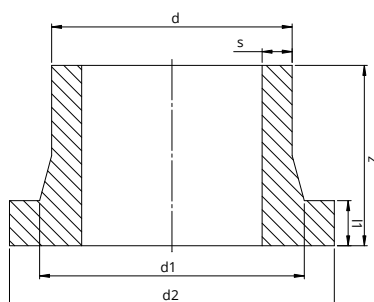


Code / Kod Код	d (mm)	d1 (mm)	d2 (mm)	l (mm)	l1 (mm)	z (mm)	s (mm)	Weight Waga / Вес (kg)
SDR 11								
TK02011	20	28	45	41	7	76	3,0	0,022
TK02511	25	34	58	41	9	81	3,0	0,036
TK03211	32	42	68	44	10	85	3,0	0,050
TK04011	40	48	78	49	11	88	3,7	0,070
TK05011	50	58	88	55	12	92	4,6	0,110
TK06311	63	78	102	63	14	100	5,8	0,178
TK07511	75	92	122	70	16	120	6,8	0,275
TK09011	90	108	138	79	17	132	8,2	0,393
TK11011	110	128	158	82	18	157	10,0	0,595
TK12511	125	135	158	87	25	170	11,4	0,712
TK14011	140	158	188	92	25	175	12,7	1,060
TK16011	160	178	212	98	25	180	14,6	1,350
TK18011	180	188	212	105	30	190	16,4	1,590
TK20011	200	235	268	112	32	200	18,2	2,530
TK22511	225	238	268	120	32	200	20,5	2,870
TK25011	250	288	320	129	35	205	22,7	4,030
TK28011	280	294	320	139	35	215	25,4	4,750
TK31511	315	338	370	150	35	220	28,6	6,360
TK35511	355	376	430	164	40	243	32,3	8,900
TK40011	400	430	480	179	46	259	36,4	11,920
TK45011	450	517	585	195	60	301	40,9	19,930
TK50011	500	533	585	212	60	314	45,5	21,990
TK56011	560	618	685	235	72	345	50,9	33,800
TK63011	630	645	685	255	65	360	57,3	37,500

Code / Kod / код	d (mm)	d1 (mm)	d2 (mm)	l (mm)	l2 (mm)	z (mm)	s (mm)	Weight Waga / Bec (kg)
SDR 17								
TK06317	63	78	102	63	14	98	3,8	0,146
TK07517	75	92	122	70	16	107	4,5	0,229
TK09017	90	108	138	79	17	116	5,4	0,318
TK11017	110	128	158	82	17	128	6,6	0,463
TK12517	125	135	158	87	18	132	7,4	0,481
TK14017	140	158	188	92	18	142	8,3	0,730
TK16017	160	178	212	98	18	145	9,5	0,930
TK18017	180	188	212	105	20	150	10,7	1,020
TK20017	200	235	268	112	24	174	11,9	1,810
TK22517	225	238	268	120	24	179	13,4	1,960
TK25017	250	288	320	129	25	195	14,8	2,800
TK28017	280	294	320	139	25	205	16,6	3,200
TK31517	315	338	370	150	25	216	18,7	4,350
TK35517	355	376	430	164	30	233	21,1	6,250
TK40017	400	430	480	179	33	246	23,7	8,130
TK45017	450	517	585	195	46	287	26,7	13,830
TK50017	500	533	585	212	46	300	29,7	15,210
TK56017	560	618	685	235	50	330	33,2	17,180
TK63017	630	645	685	255	50	340	37,4	24,860
TK71017	710	740	800	255	60	350	42,1	36,280
TK80017	800	843	900	255	60	350	47,4	20,120
TK90017	900	947	1000	255	65	355	53,3	26,270
TK91017	1000	1050	1113	255	70	360	59,3	36,000

SHORT SPIGNOT FLANGE ADAPTOR PE 100

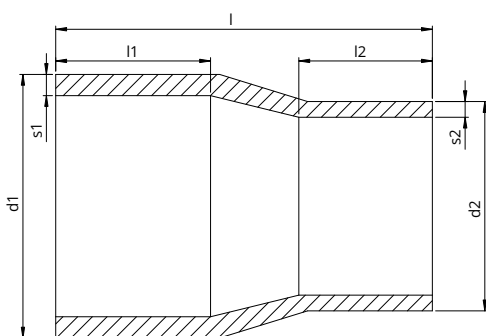
- Tuleja kołnierzowa krótka PE 100
- Втулка под фланец короткая ПЕ 100



Code / Kod Код	d (mm)	d1 (mm)	d2 (mm)	l (mm)	l1 (mm)	z (mm)	s (mm)	Weight Waga / Вес (kg)
SDR 11								
TKK25011	250	288	320	50	35	120	22,7	2,62
TKK28011	280	294	320	51	35	120	25,4	2,85
TKK31511	315	338	370	52	35	120	28,6	3,6
TKK35511	355	376	430	55	40	120	32,3	4,93
TKK40011	400	430	480	50	46	120	36,4	6,43
TKK45011	450	517	585	45	60	140	40,9	11,93
TKK50011	500	533	585	50	60	140	45,5	11,25
TKK56011	560	618	685	41	72	165	50,9	17,7
TKK63011	630	645	685	50	65	140	57,3	15,95
TKK71011	710	740	800	50	65	145	64,5	22,44
SDR 17								
TKK25017	250	288	320	60	25	120	14,8	1,93
TKK28017	280	294	320	61	25	120	16,6	2,07
TKK31517	315	338	370	62	25	120	18,7	2,62
TKK35517	355	376	430	65	30	120	21,1	3,58
TKK40017	400	430	480	63	33	120	23,7	4,43
TKK45017	450	517	585	50	60	120	26,7	9,95
TKK50017	500	533	585	50	46	120	29,7	7,26
TKK56017	560	618	685	40	50	130	33,2	10,9
TKK63017	630	645	685	50	50	120	37,4	10,23
TKK71017	710	740	800	50	60	140	42,1	15,47
TKK80017	800	833	900	50	60	140	47,4	20,12
TKK90017	900	937	1000	50	65	155	53,3	26,27
TKK91017	1000	1040	1112	50	70	170	59,3	36,28

LONG SPIGOT REDUCER PE100

- Redukcja doczołowa długa PE 100
- Переход редукционный стыковой длинный PE 100



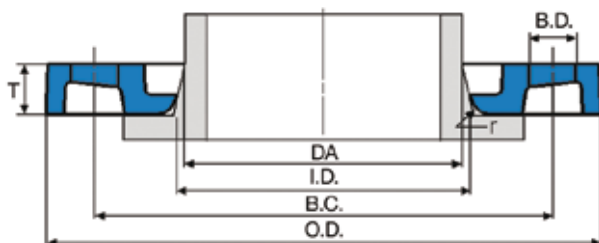
Code / Kod Код	d1-d2 (mm)	l (mm)	l1 (mm)	l2 (mm)	s1 (mm)	s2 (mm)	Weight Waga / Вес (kg)
SDR 11							
RD02502011	25-20	123	41	41	3,0	3,0	0,021
RD03202511	32-25	133	44	41	3,0	3,0	0,032
RD03202011	32-20	125	44	41	3,0	3,0	0,028
RD04003211	40-32	133	49	44	3,7	3,0	0,044
RD04002511	40-25	133	49	41	3,7	3,0	0,041
RD05004011	50-40	144	55	49	4,6	3,7	0,075
RD05003211	50-32	144	55	44	4,6	3,0	0,066
RD05002511	50-25	144	55	41	4,6	3,0	0,062
RD06305011	63-50	155	63	55	5,8	4,6	0,126
RD06304011	63-40	155	63	49	5,8	3,7	0,111
RD06303211	63-32	155	63	44	5,8	3,0	0,102
RD07506311	75-63	175	70	63	6,8	5,8	0,211
RD07505011	75-50	175	70	55	6,8	4,6	0,180
RD09007511	90-75	195	79	70	8,2	6,8	0,333
RD09006311	90-63	195	79	63	8,2	5,8	0,302
RD09005011	90-50	195	79	55	8,2	4,6	0,272
RD11009011	110-90	213	82	79	10,0	8,2	0,562
RD11007511	110-75	213	82	70	10,0	6,8	0,478
RD11006311	110-63	213	82	63	10,0	5,8	0,446
RD12511011	125-110	220	87	82	11,4	10,0	0,795
RD12509011	125-90	220	87	79	11,4	8,2	0,662
RD12506311	125-63	220	87	63	11,4	5,8	0,571
RD14012511	140-125	231	92	87	12,7	11,4	1,020
RD14011011	140-110	231	92	82	12,7	10,0	0,924
RD14009011	140-90	231	92	79	12,7	8,2	0,823
RD16014011	160-140	251	98	92	14,6	12,7	1,420
RD16012511	160-125	251	98	87	14,6	11,4	1,290

Code / Kod Код	d1-d2 (mm)	l (mm)	l1 (mm)	l2 (mm)	s1 (mm)	s2 (mm)	Weight Waga / Bec (kg)
SDR 11							
RD16011011	160-110	251	98	82	14,6	10,0	1,200
RD16009011	160-90	251	98	79	14,6	8,2	1,110
RD18016011	180-160	261	105	98	16,4	14,6	1,900
RD18012511	180-125	261	105	87	16,4	11,4	1,620
RD18011011	180-110	261	105	82	16,4	10,0	1,530
RD20018011	200-180	282	112	105	18,2	16,4	2,550
RD20016011	200-160	282	112	98	18,2	14,6	2,430
RD20014011	200-140	282	112	92	18,2	12,7	2,160
RD22520011	225-200	292	120	112	20,5	18,2	3,320
RD22518011	225-180	292	120	105	20,5	16,4	3,090
RD22516011	225-160	292	120	98	20,5	14,6	2,890
RD25022511	250-225	312	129	120	22,7	20,5	4,360
RD25020011	250-200	307	129	112	22,7	18,2	4,100
RD25018011	250-180	307	129	105	22,7	16,4	3,800
RD25016011	250-160	295	129	98	22,7	14,6	3,610
RD28025011	280-250	350	139	129	25,4	22,7	6,080
RD28022511	280-225	344	139	120	25,4	20,5	5,500
RD28020011	280-200	344	139	112	25,4	18,7	5,290
RD31528011	315-280	345	150	139	28,6	25,4	8,550
RD31525011	315-250	385	150	129	28,6	22,7	7,910
RD31522511	315-225	385	150	120	28,6	20,5	7,470
SDR 17							
RD07506317	75-63	175	70	63	4,6	3,9	0,148
RD09007517	90-75	195	79	70	5,6	4,6	0,233
RD09006317	90-63	195	79	63	5,6	3,9	0,211
RD11009017	110-90	213	82	79	6,8	5,6	0,393
RD11007517	110-75	213	82	70	6,8	4,6	0,335
RD11006317	110-63	213	82	63	6,8	3,9	0,312
RD12511017	125-110	220	87	82	7,6	6,8	0,557
RD12509017	125-90	220	87	79	7,6	5,6	0,463
RD12506317	125-63	220	87	63	7,6	3,9	0,400
RD14012517	140-125	231	92	87	8,5	7,6	0,714
RD14011017	140-110	231	92	82	8,5	6,8	0,647
RD16014017	160-140	251	98	92	9,8	8,5	0,994
RD16012517	160-125	251	98	87	9,8	7,6	0,903
RD16011017	160-110	251	98	82	9,8	6,8	0,840
RD16009017	160-90	251	98	79	9,8	5,6	0,777
RD18016017	180-160	261	105	98	11,0	9,8	1,330
RD18014017	180-140	261	105	92	11,0	8,5	1,211
RD18012517	180-125	261	105	87	11,0	7,6	1,134
RD20018017	200-180	282	112	105	12,3	11,0	1,785
RD20016017	200-160	282	112	98	12,3	9,8	1,701
RD22518017	225-180	292	120	105	13,8	11,0	2,163
RD22516017	225-160	292	120	98	13,8	9,8	2,023
RD25022517	250-225	312	129	120	15,2	13,8	3,052
RD25020017	250-200	307	129	112	15,2	12,3	2,870
RD25018017	250-180	307	129	105	15,2	11,0	2,660
RD25016017	250-160	295	129	98	15,2	9,8	2,527
RD28025017	280-250	350	139	129	17,1	15,2	4,256
RD28022517	280-225	344	139	120	17,1	13,8	3,850
RD28020017	280-200	344	139	112	17,1	12,3	3,703
RD31528017	315-280	345	150	139	19,3	17,1	5,985
RD31525017	315-250	385	150	129	19,3	15,2	5,537
RD31522517	315-225	385	150	120	19,3	13,8	5,229

COVERED FLANGES

PP

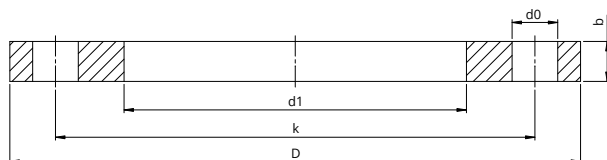
- Kołnierz z żeliwa sferoidalnego pokryty PP
- Фланец покрытый ПП



d [mm]	DN [mm]	Code / Kod Код	O.D. [mm]	I.D. [mm]	T [mm]	B.C. [mm]	B.D. [mm]	r [mm]	Screws / Śruby Винты	Pressure Ciśnienie Давление (bar)	Weight Waga / Вес (kg)
20	15	KPP020015.IP	106	28	18	65	14	3	4 M12	16	0,35
25	20	KPP025020.IP	118	34	18	75	14	3	4 M12	16	0,45
32	25	KPP032025.IP	122	42	17	85	14	3	4 M12	16	0,50
40	32	KPP040032.IP	142	51	17	100	18	3	4 M16	16	0,55
50	40	KPP050040.IP	156	62	19	110	18	3	4 M16	16	0,75
63	50	KPP063050.IP	171	78	20	125	18	3	4 M16	16	0,90
75	65	KPP075065.IP	191	92	21	145	18	3	4 M16	16	1,10
90	80	KPP090080.IP	206	108	21	160	18	3	8 M16	16	1,30
110	100	KPP110100.IP	226	128	22	180	18	3	8 M16	16	1,40
125	100	KPP125100.IP	226	135	23	180	18	3	8 M16	16	1,35
140	125	KPP140125.IP	261	158	25	210	18	3	8 M16	16	1,80
160	150	KPP160150.IP	296	178	28	240	22	3	8 M20	16	2,40
180	150	KPP180150.IP	296	188	27	240	22	4	8 M20	16	2,25
200	200	KPP20020010.IP	350	235	32	295	22	4	8 M20	16	3,45
225	200	KPP22520010.IP	350	238	31	295	22	4	8 M20	16	3,10
250	250	KPP25025010.IP	412	288	36	350	22	4	12 M20	16	5,10
280	250	KPP28025010.IP	412	294	35	350	22	4	12 M20	16	4,80
315	300	KPP31530010.IP	462	338	42	400	22	4	12 M20	16	7,15
355	350	KPP35535010.IP	525	376	52	460	22	6	16 M20	16	11,50
400	400	KPP40040010.IP	586	430	56	515	26	6	16 M24	16	14,70
450	500	KPP45050010.IP	690	514	54,5	620	27	6	20 M24	10	19,00
500	500	KPP50050010.IP	690	530	55	620	27	6	20 M24	10	19,00
560	600	KPP56060010.IP	804	615	62	725	30	6	20 M27	10	30,00
630	600	KPP63060010.IP	804	642	62	725	30	6	20 M27	10	27,70
710	700	KPP71070010.IP	912	740	49	840	30	5	24 M27	6	28,60
800	800	KPP80080010.IP	1026	843	58	950	33	5	24 M30	6	39,30
900	900	KPP90090010.IP	1129	947	62	1050	33	5	28 M30	6	48,50
1000	1000	KPP91091010.IP	1245	1050	66	1160	36	5	28 M33	6	60,00

GALVANIZED FLANGES

- Kołnierz ocynkowany
- Оцинкованный фланец



DN	PE	D [mm]	d1 [mm]	b [mm]	k [mm]	d0 [mm]	Holes Отверстия Отверстия	Screws Śruby Винты	Weight Waga / Вес (kg)
PN 10									
20	25	105	34	12	75	14	4	M 12	0.78
25	32	115	42	14	85	14	4	M 12	0.90
32	40	140	52	14	100	18	4	M 16	1.30
40	50	150	63	16	110	18	4	M 16	1.50
50	63	165	78	16	125	18	4	M 16	1.90
65	75	185	92	16	145	18	4	M 16	2.30
80	90	200	108	18	160	18	8	M 16	2.80
100	110	220	128	18	180	18	8	M 16	3.20
100	125	220	135	18	180	18	8	M 16	3.00
125	125	250	135	18	210	18	8	M 16	4.50
125	140	250	158	18	210	18	8	M 16	3.90
150	160	285	178	20	240	22	8	M 20	5.20
150	180	285	186	20	240	22	8	M 20	5.00
200	200/225	340	238	20	295	22	8	M 20	6.70
250	250	395	289	24	350	22	12	M 20	10.50
250	280	395	295	24	350	22	12	M 20	10.20
300	315	445	339	26	400	22	12	M 20	13.60
350	355	505	377	30	460	22	16	M 20	21.00
400	400	565	431	32	515	26	16	M 24	24.00
450	450	615	470	34	565	26	20	M 24	26.00
500	450	670	517	38	620	26	20	M 24	39.00
500	500	670	533	38	620	26	20	M 24	36.00
600	560	780	618	42	725	30	20	M 27	53.00
600	630	780	645	42	725	30	20	M 27	47.00
PN 16									
200	200/225	340	236	23	295	22	12	M 20	7.30
250	250	405	289	29	355	26	12	M 24	12.50
250	280	405	295	29	355	26	12	M 24	12.00
300	315	460	339	34	410	26	12	M 24	17.00
350	355	520	376	36	470	26	16	M 24	26.00
400	400	580	431	41	525	30	16	M 27	31.00
450	450	670	517	42	585	33	20	M 30	39.00
500	450	715	517	42	650	33	20	M 30	---
500	500	715	533	42	650	33	20	M 30	52.00

ZGRZEWARKI ELEKTROOPOROWE I AKCESORIA

- ELECTROFUSION WELDING MACHINES & ACCESSORIES
- АППАРАТЫ ЭЛЕКТРОСВАРОЧНЫЕ И АКЦЕССУАРЫ



ELECTROFUSION WELDING MACHINES

- Zgrzewarki elektrooporowe
- Аппараты Электросварочные



	EUROTECH LIGHT	EUROTECH 315
Working Range / Zakres średnic / Рабочий диапазон	20-160 mm	20-315 mm
Output voltage/ Napięcie wyjściowe/ Выходное напряжение	8 ± 48 V	
Packaging / Opakowanie / Упаковка	Bag / Torba / Сумка	Aluminium case / Skrzynia Aluminiowa / Кейс Алюминиевый
Barcode reader / Czytnik kodów / Сканер штрих-кода	Scanner	
Printer/ Drukarka/ Принтер	On Request / Na zapytanie / По запросу	
Power supply / Zasilanie / Напряжение питания	230V 50/60 Hz	
Max power / Max moc / Максимальная	2000 W	4000 W
Amperage / Natężenie / Сила тока	80 A	100 A
Output connectors / Wyjścia / Выходные соединители	USB, RS232	
Memory (weldings) / Pamięć / Память	350	500
Protection / Zabezpieczenie / Степень защиты	IP 54	
Cable / Kabel / Длина кабеля	3 meters	
Dimensions / Wymiary / Размеры	200x250x210 mm	240x220x240 mm
Weight / Waga / Вес	7 kg	15 kg

All the machines have universal pin connectors 4.0-4.7 / Wszystkie zgrzewarki posiadają samodopasowujące się końcówki do zgrzewania 4.0-4.7 / Все аппараты имеют универсальные наконечники 4.0-4.7

ELECTROFUSION WELDING MACHINES

- Zgrzewarki elektrooporowe
- Аппараты Электросварочные



	EUROTECH 500 **	EUROTECH 1000 ***
Working Range / Zakres średnic / Рабочий диапазон	20-500 mm	20-1600 mm
Output voltage/ Napięcie wyjściowe/ Выходное напряжение	8 ± 48 V	
Packaging / Opakowanie / Упаковка	Aluminium case / Skrzynia Aluminiowa / Кейс Алюминиевый	
Barcode reader / Czytnik kodów / Сканер штрих-кода	Scanner	
Printer/ Drukarka/ Принтер	On Request / Na zapytanie / По запросу	
Power supply / Zasilanie / Напряжение питания	230V 50/60 Hz	
Max power / Max moc / Максимальная	6400 W	6400 W
Amperage / Natężenie / Сила тока	120 A	120 A
Output connectors / Wyjścia / Выходные соединители	USB, RS232	
Memory (weldings) / Pamięć / Память	4000	
Protection / Zabezpieczenie / Степень защиты	IP 54	
Cable / Kabel / Длина кабеля	3 meters	
Dimensions / Wymiary / Размеры	520x435x230 mm	
Weight / Waga / Вес	18 kg	20 kg

1) For welding diameters bigger than 1200 mm please contact FOX FITTINGS for extra welding data

/ W sprawie informacji odnośnie zgrzewania kształtek powyżej 1200 mm, prosimy o kontakt z FOX FITTINGS
/ Для сварки фитингов больше чем 1200 мм, пожалуйста свяжитесь с FOX ФИТТИНГС для дополнительных информации.

2) Possibility to add GPS device to machines 500 and 1000 / Możliwość zakupienia dodatkowo urządzenia GPS do modeli 500 i 1000

/ Возможность подключить GPS для аппаратов 500 и 1000

WELDING ACCESSORIES

- Akcesoria do zgrzewania
- Аксессуары для сварки

Pipe trimming

Wyrównywanie końcówki rury
выравнивание трубы



Scraping

Skrobanie / очистка



Scraper turbo (20-63 mm)

- Skrobak turbo (20-63 mm)
- Скребок turbo (20-63 mm)



Available for diameters
(Dostępne dla rur o średnicach / Доступные для труб диаметром) :
20, 25, 32, 40, 50, 63 [mm]

Automatic scraper

- Skrobak automatyczny
- Автоматический скребок



75-200 mm; 125-400 mm; 355-710 mm

Hand scraper

- Skrobak ręczny
- Ручной скребок



37mm, 62 mm

WELDING ACCESSORIES

- Akcesoria do zgrzewania
- Аксессуары для сварки



Pipe clamps

Centrator do rur PE / Позиционер для труб ПЕ 20-63 mm, 63-225 mm, 125-500 mm



Steel Valve Cap Ø15

Korek zaworu ø 15 S / Пробка крана ø15



PE pipe cutter

Obcinak do rur PE / Труборез для труб ПЕ 6-76 mm; 50-140 mm; 100-160 mm; 180-315 mm



Cleaning liquids

Środki do czyszczenia rur PE / для очистки труб пэ



FOXGrip - Installation tool

Urządzenie do montażu / Монтажный инструмент



Wrench for Tapping tee

Klucz do nawiertek / Ключ для Фреза



Manual / Śrubowy / Ручной: 20-90 mm; 63-125 mm



Hydraulic / Hydrauliczny / Гидравлический: 63-180 mm, 160-250 mm

PE pipe squeezer

Zaciskacz do rur PE / зажим для труб пэ Зажим для труб ПЕ

MANUAL

FOR ELECTROFUSION WELDING

- INSTRUKCJA ZGRZEWANIA ELEKTROOPOROWEGO
- ИНСТРУКЦИЯ СВАРКИ ЭЛЕКТРОСВАРОЧНЫХ ФИТИНГОВ



1. Measure diameter of the pipe

- Zmierz średnicę rury
- Измерьте диаметр трубы



2. Choose the right fitting

- Dobierz właściwą kształtkę
- Выберите правильный фитинг



3. Cut the pipe straight

- Obetnij rurę prosto
- Отрежьте трубы ровно



4. Measure the scraping zone

- Odmierz powierzchnię skrobania
- Измерьте поверхность сварки



5. Scrap the welding zone of the pipe

- Oskrob rurę na całej strefi zgrzewania
- Почистите скребком зону сварки



6. Clean the welding zone with special liquid

- Wyczyść strefę zgrzewania specjalnym płynem
- Очистите зону сварки специальной жидкостью

Remember / Pamiętaj / Запомни:

1. Use calibrated machine / Użyj skalibrowanej zgrzewarki / Используйте калиброванный аппарат для сварки
2. Before scrapping the pipe, highlight with marker the scraping zone, so that after scraping the marker highlights won't be visible/ Przed skrobaniem rury, zakresł markerem skrobaną powierzchnię, tak aby po wyczyszczeniu nie były widoczne ślady markera/ Перед очисткой трубы чистейшим средством, выделите маркером зону очистки верхнего слоя трубы и убедитесь что после очистки следы от маркера не остались
3. Clean the pipe only with liquids recommended by the producer / Czyść rurę tylko płynami zalecanymi przez producenta / Для очистки трубы используйте жуткость рекомендованную производителем
4. Cover the entire heating coil of the fitting / Zakryj całkowicie spiralę grzejną kształtki / Закладывать фитинг так чтобы вся нагревательная части была на трубе



7. Mark the insertion depth of the fitting

- Zaznacz markerem głębokość nałożenia kształtki
- Обозначьте маркером глубину наложение фитинга на трубу

8. Put the pipe inside the clamps and put the fitting on

- Włóż rury do centratora i nałóż kształtkę
- Вставьте трубу в позиционер и соедините их фитингом

9. Read the barcode

- Sczytaj kod kreskowy
- Считайте штрих-код



10. Proceed according to the requirements of the machine

- Postępuj zgodnie z wytycznymi zgrzewarki
- Действуйте в соответствии с требованиями сварочного аппарата

11. Start welding

- Rozpocznij zgrzewanie
- Начините сварку

12. Deduct the pressure test of the pipeline

- Przeprowadź próbę ciśnieniową sieci
- После сварки сделайте тест на давления сети

FOX FITTINGS Sp. z o.o. Sp.k.

43-330 Wilamowice
ul. Więżniów Oświęcimia 50

tel. + 48 33 845 70 23

tel. + 48 33 432 24 50

fax + 48 33 432 24 59

office@foxfittings.com

foxfittings.com

Kopiowanie, powielania całości, bądź fragmentów folderu jest zabronione i może być wykonane tylko za zgodą FOX FITTINGS.

Katalog Techniczny nie jest ofertą w rozumieniu Kodeksu Cywilnego, Producent zastrzega sobie prawo do zmiany parametrów i konstrukcji produktów znajdujących się w katalogu.